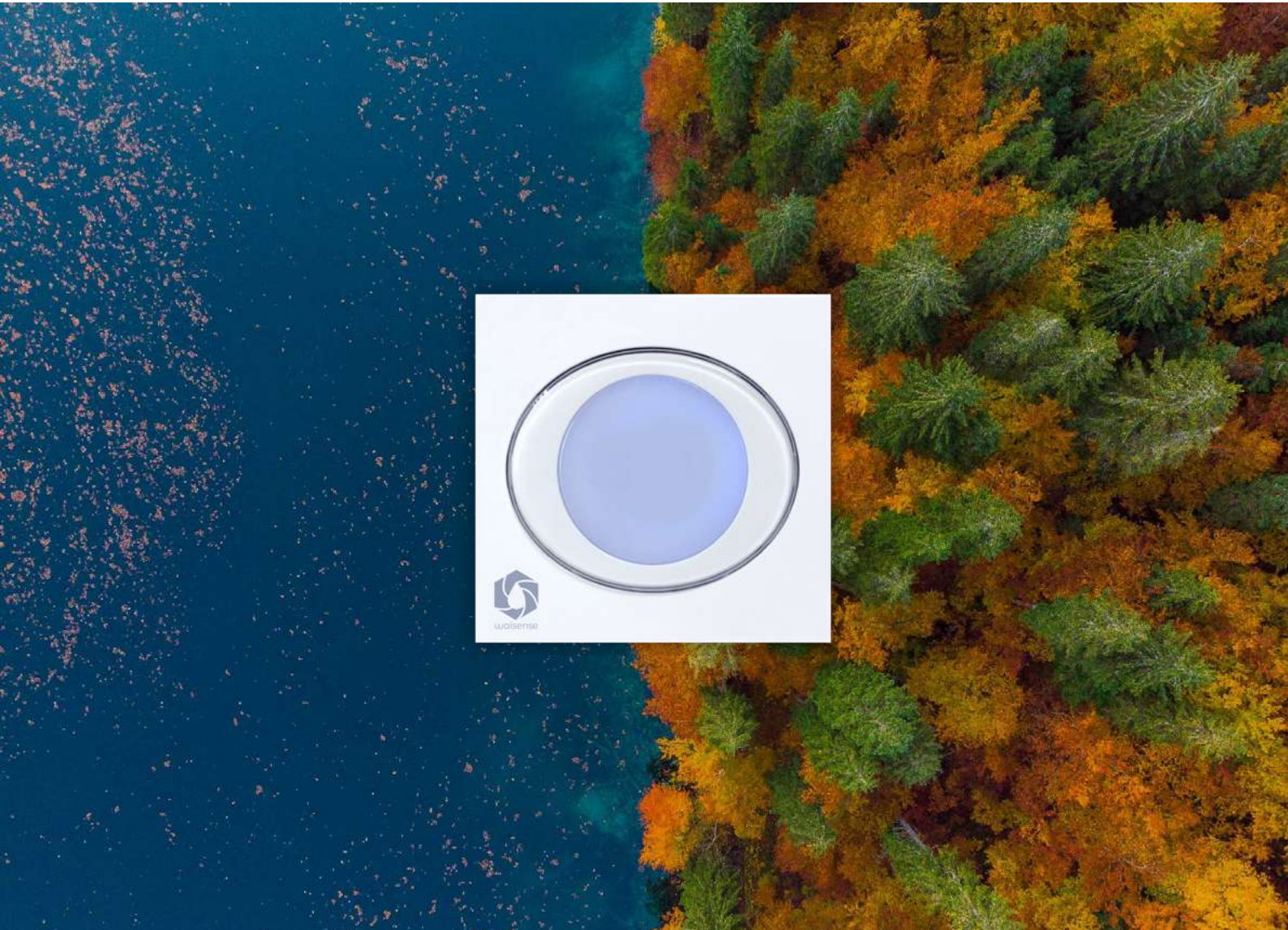




# waisense comfort

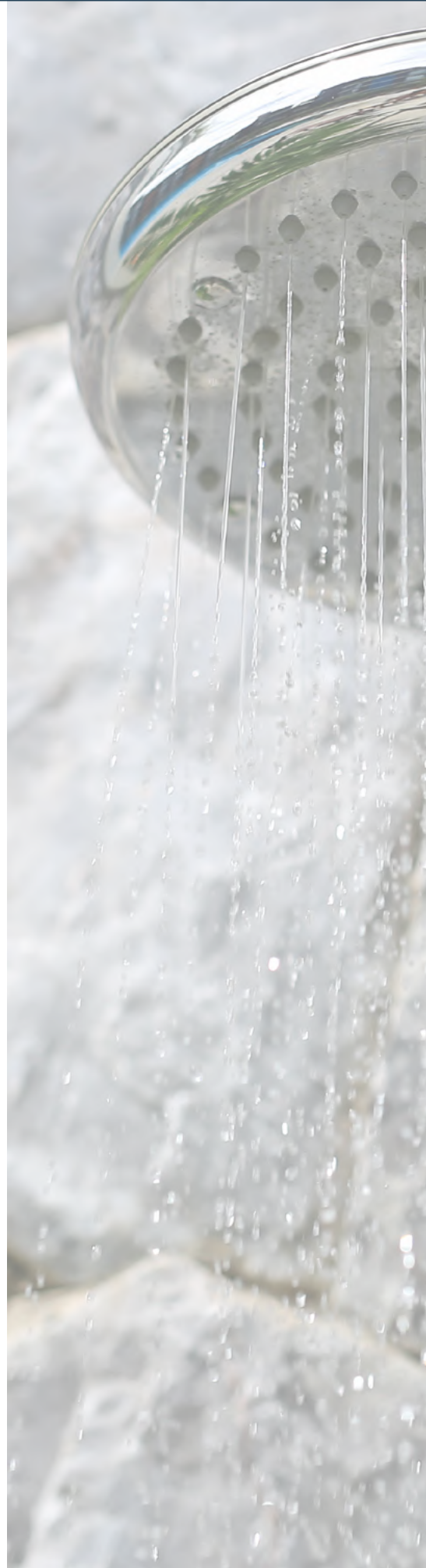


**GLOBAL  
2022**



<b>1. ¿QUÉ NOS MOTIVA?</b>	3
<b>2. ¿QUÉ ES WAISENSE COMFORT?</b>	4
¿Qué problema soluciona?	6
<b>3. FUNCIONAMIENTO DE WAISENSE COMFORT</b>	7
<b>4. VENTAJAS PARA EL USUARIO</b>	9
¿Cuánto ahorro con esta tecnología?	10
<b>5. INSTALACIÓN DE WAISENSE COMFORT</b>	11
Descripción del proceso	14
Módulos Empotrados	15
Módulos en Superficie	16
Módulos Activador y Repetidor	18
Ampliar WAISENSE Comfort	20
Características de los módulos	24
<b>6. CATÁLOGO DE PRODUCTOS</b>	32
<b>7. PREGUNTAS FRECUENTES</b>	37

Los equipos pertenecientes a WAISENSE Comfort® han sido adaptados a diferentes regiones, a las cuales se hace referencia en portada, índice y contraportada. Se indica de esta forma al lector que las características de los módulos y kits de WAISENSE Comfort®, incluidos los precios, están adaptados a la normativa vigente y condiciones de mercado de dicha región, y que pueden variar entre las regiones donde el producto se encuentre disponible. Si usted se encuentra en una región diferente a la nombrada en el catálogo, revise si existe una versión adaptada a su zona geográfica. Si WAISENSE Comfort® no estuviera aún adaptada específicamente para su región, póngase en contacto con nuestro equipo técnico, que le asesorará sobre la compatibilidad de las versiones existentes para su país o región.



## 1. ¿QUÉ NOS MOTIVA?

**El agua es uno de los recursos naturales más importantes para la humanidad. Su buen uso y conservación es quizás el mayor reto de la sociedad del nuevo siglo para garantizar el buen estado del planeta en un futuro cada vez más próximo.** En ese contexto nace WAISENSE, una marca internacional que aglutina distintas tecnologías innovadoras para la eficiencia hídrica. En la actualidad, hay multitud de rutinas que, por costumbre o desconocimiento, las personas realizan de un modo incorrecto. Especialmente, si se presta atención a todo lo relacionado con el uso diario del agua. **Con frecuencia, somos testigos de cómo litros y litros de agua potable se desperdician mientras se espera a que llegue caliente a los grifos.** Sin embargo, las nuevas tecnologías solucionan este problema, favoreciendo construcciones sostenibles con una mayor eficiencia, innovación y disfrute para el usuario.

**WAISENSE lanza WAISENSE Comfort** – sistema incluido en la firma WAISENSE-, un dispositivo que se instala en cualquier tipo de edificación donde se use agua caliente, para hacerla más inteligente y eficiente. **Su objetivo es llevar agua caliente desde el calentador instalado hasta la habitación donde va a ser utilizada, sin desperdiciar una sola gota.** La tecnología impulsa el agua fría estancada en la instala-

ción, mediante un proceso de recirculación temporal y a demanda del usuario cuyo retorno se lleva a cabo a través de las tuberías de agua fría. Por lo tanto, no es necesario agregar tuberías adicionales ni un nuevo tanque de agua, ya que ésta se mantiene almacenada dentro de las propias tuberías mientras el ciclo de recirculación está activo. Así nace **WAISENSE Comfort**, un innovador sistema con el que salvar esos litros de agua potable que se perdían por el desagüe durante cada uso, y todo ello, con la comodidad de un sensor parecido al interruptor de la luz. **Un simple gesto y tendrás agua caliente en toda tu vivienda o local sin malgastar ni una gota. Contigo ofreceremos a las próximas generaciones un mundo más sostenible.**

**WAISENSE Comfort** está disponible en dos gamas: **Fiji y Jamaica.** Ambas generan el mismo confort para el usuario, instalándose de igual forma. Su única diferencia radica en el diseño estético de algunos de sus componentes.

¿Quieres saber más? Sigue leyendo y conocerás la solución que todos en algún momento hemos deseado.

***“Menos agua desperdiciada, es más agua para todos”***





### MÓDULO DE POTENCIA

Se instala en la entrada de agua fría al calentador existente, **impulsando el agua caliente hacia el Módulo de Bypass** cuando el ciclo de recirculación esté activo.

### MÓDULO DE BYPASS

Une las tuberías de agua caliente y fría en un punto de consumo determinado, como un cuarto de baño, mientras dura la recirculación, es decir, hasta que el agua caliente está al lado del grifo.

### MÓDULO ACTIVADOR

Conectado a red. Similar a un interruptor de la luz, **es el encargado de llamar al agua caliente** y avisar a través de una luz cuando el agua está a la temperatura adecuada.



Además, existen otros tres módulos opcionales, cuyo empleo será alternativo o complementario a los anteriores dependiendo de las características de la instalación y de los deseos del usuario:

## 2. ¿QUÉ ES WAISENSE COMFORT?

La definición técnica de **WAISENSE Comfort** sería "sistema de recirculación de agua sin tubería de retorno", aunque es más sencillo si decimos que **WAISENSE Comfort** es el cambio que estabas buscando para tu día a día. Todos tenemos en casa algún tipo de comodidad que no usamos diariamente: aires acondicionados, radiadores, lavadoras, lavavajillas, y un gran número de productos que nos facilitan nuestra rutina. Sin embargo, de todas las facilidades que disfrutamos, una de las más obvias es el agua caliente. **En todos los hogares se usa agua caliente diariamente. ¿No es el momento de hacerlo de manera**

eficiente? **WAISENSE Comfort** está formada por al menos tres módulos independientes, que se comunican entre sí de manera inalámbrica: un **Módulo de Potencia**, un **Módulo de Bypass** y un **Módulo de Activación**. Solo es necesario disponer de un módulo de cada tipo para comenzar a disfrutar del agua caliente inteligente en cualquier lugar con calentador de agua individual.

Hacer obra es totalmente opcional pues no necesitará tuberías ni depósitos adicionales.

Disfruta



Cuida



Ahorra



### MÓDULO ACTIVADOR AUTÓNOMO

Cumple **la misma función que el Activador** conectado a red -llamar al agua caliente y avisar mediante una luz de cuando está disponible- pero sin estar conectado a la red, sino que emplea 4 pilas extraíbles como alimentación.

### MÓDULO DE ALTA POTENCIA

Posee las mismas funciones y método de instalación que el **Módulo de Potencia**, pero con unas prestaciones superiores en cuanto a altura y caudal de agua máximos generados.

### MÓDULO REPETIDOR

Su función es la de repetir la señal inalámbrica por la que se comunican todos los módulos del sistema para aumentar la cobertura de comunicación de **WAISENSE Comfort**.



De ahora en adelante, cada vez que mencionemos el Módulo Activador, nos referiremos tanto al de red como al Autónomo, ya que tienen la misma finalidad.



## ¿Qué problema soluciona?

Normalmente, cuando queremos usar el agua caliente, hay un tramo de tubería desde el calentador hasta el grifo que está lleno de agua que se ha quedado fría desde el último uso (tramo en azul oscuro en el esquema). Este es el agua que desperdiciamos hasta que sale caliente, y que dependiendo de la vivienda,

puede suponer entre 6 y 25 litros por cada uso. **El objetivo de WAISENSE Comfort no es otro que traer el agua caliente desde el calentador individual instalado hasta las cercanías del grifo, empujando el agua fría que estaba ahí almacenada de vuelta hacia el calentador por las tuberías de agua fría.**

### FASE PREVIA:

**Agua fría almacenada** en la tubería de agua caliente. En esta fase, el **Módulo Activador** no muestra ninguna señal luminosa.



### INICIO:

Comienza el ciclo de **recirculación** al usar el **Módulo Activador**. Durante esta fase, el **Módulo Activador** muestra una luz azul por lo que, si abrimos el grifo, el agua saldrá fría.



### FIN:

Termina el ciclo de recirculación al haber detectado el **Módulo de Bypass** que el agua está ya caliente. Durante 30 segundos, el **Módulo Activador** se ilumina en color rojo. Esto significa que el agua está a la temperatura adecuada para ser utilizada.



## 3. FUNCIONAMIENTO DE WAISENSE COMFORT

La función principal de **WAISENSE Comfort** es **hacerte la vida más cómoda**. Por ello, su interfaz es de lo más simple, basta con pasar la mano durante 2 o 3 segundos por el **Módulo Activador** y esperar a que llegue el agua caliente. **Así de simple.**

Como cualquier sistema de recirculación, **WAISENSE Comfort** requiere que todos los grifos estén cerrados mientras dure el ciclo. Al final del mismo, podrás disfrutar del agua caliente inteligente: comodidad, ahorro, tecnología y sostenibilidad.





Versión Fiji

El **Módulo Activador** comenzará a parpadear en azul mientras establece comunicación con el resto de módulos de la instalación.

La luz azul estática significa que el agua está yendo desde el **Módulo de Potencia** o **Alta Potencia** hasta el **Módulo de Bypass**, precalentando todas las estancias intermedias del ramal común.



Versión Fiji

En el momento en el que el agua pase por el **Módulo de Bypass** a la temperatura de consigna (que puedes regular entre 25°C y 45°C mediante su selector), **WAISENSE Comfort** te avisará a través de una luz roja.

En ese momento podrás abrir el grifo y comenzar a disfrutar del agua caliente sin haber desperdiciado ni una sola gota.



Versión Fiji

Para mayor seguridad, **WAISENSE Comfort** cuenta con un sistema temporizado que avisa si el ciclo está durando demasiado o si no ha podido mantener una comunicación adecuada con los otros módulos. En el primer caso, si en un tiempo máximo de quince minutos no ha llegado el agua caliente al **Módulo de Bypass**, en el **Módulo Activador** aparecerá una luz amarilla parpadeante.

Esta situación en la recirculación puede deberse a varios motivos, entre ellos, que se haya acabado el gas o que el termo eléctrico estuviera apagado o sin agua caliente almacenada.

En el segundo caso, si durante la activación del ciclo el conjunto de módulos no se consigue comunicar adecuadamente, el **Módulo Activador** reflejará esta circunstancia mediante una luz amarilla parpadeante. Normalmente esta situación es transitoria y pasará inadvertida a los usuarios, volviendo a estar el sistema disponible para su utilización pasados unos instantes.



## 4. VENTAJAS PARA EL USUARIO

**WAISENSE Comfort** está hecha para gente como tú: para el que quiere la última tecnología en su vivienda, para la que se preocupa por el medioambiente, para quien quiere mejorar su calidad de vida, para los ahorradores o para aquellos que desean ofrecer lo mejor a sus clientes. El agua que normalmente se desperdicia mientras esperamos a que llegue caliente desde el calentador al grifo, es además un agua carísima, puesto que pagamos por ella pero realmente no la disfrutamos, con lo que hasta ahora, podríamos decir que estamos pagando por nada.

Pero el aspecto económico no es lo más importante de **WAISENSE Comfort**. Son los miles de litros de agua que anualmente dejaremos de desperdiciar, colaborando de manera activa con el cuidado del medioambiente, nuestro entorno. Para hacernos una idea, en nuestro país cada persona utiliza una media de 142 litros de agua al día. **WAISENSE Comfort** supone un ahorro que llega hasta el 56% en viviendas unifamiliares. Para negocios que usan agua caliente este porcentaje puede incluso aumentar.

Si hacemos cuentas, se puede llegar a un ahorro de 1.000 litros de agua potable al mes por persona. Y todo ello con un significativo aporte de confort para ti, tu familia o tus clientes.



## ¿Cuánto ahorro con esta tecnología?

El ahorro que proporciona el sistema depende del agua consumida en la rutina de cada usuario o negocio.

**Cuanta más agua caliente se use, más rápidamente se recuperará la inversión realizada en WAISENSE Comfort y mayor será el beneficio obtenido.** De hecho, cada compañía de suministro de agua dispone de unas tarifas diferentes según el consumo total de agua, premiando a los usuarios que gastan menos con una tarifa más baja. Por tanto, **cuanta menos agua se consume, más barato será el litro de agua.**

**WAISENSE Comfort también proporciona un bienestar hasta ahora desconocido.** Seguro que a más de uno le suena la rutina de poner un cubo de agua en la ducha para aprovechar estos litros en fregar o regar macetas.

También es común que, en viviendas con varios habitantes, se proponga emplear el agua caliente de manera secuencial y ordenada, primero se duchan los niños, luego mamá y luego papá, para aprovechar que el agua caliente está ya en el grifo. Todas estas rutinas forzadas pueden desaparecer de tu vida para siempre, sustituyéndolas por un simple y sofisticado **Activador**.

De esta forma, **WAISENSE Comfort te hará ganar tiempo de vida.** Suena muy rotundo, pero piénsalo: hasta ahora, si te preocupabas de no desperdiciar más agua que la necesaria para que saliera caliente, ponías la mano para ver cuándo el agua llegaba a su temperatura de uso. Este tiempo es únicamente tiempo de

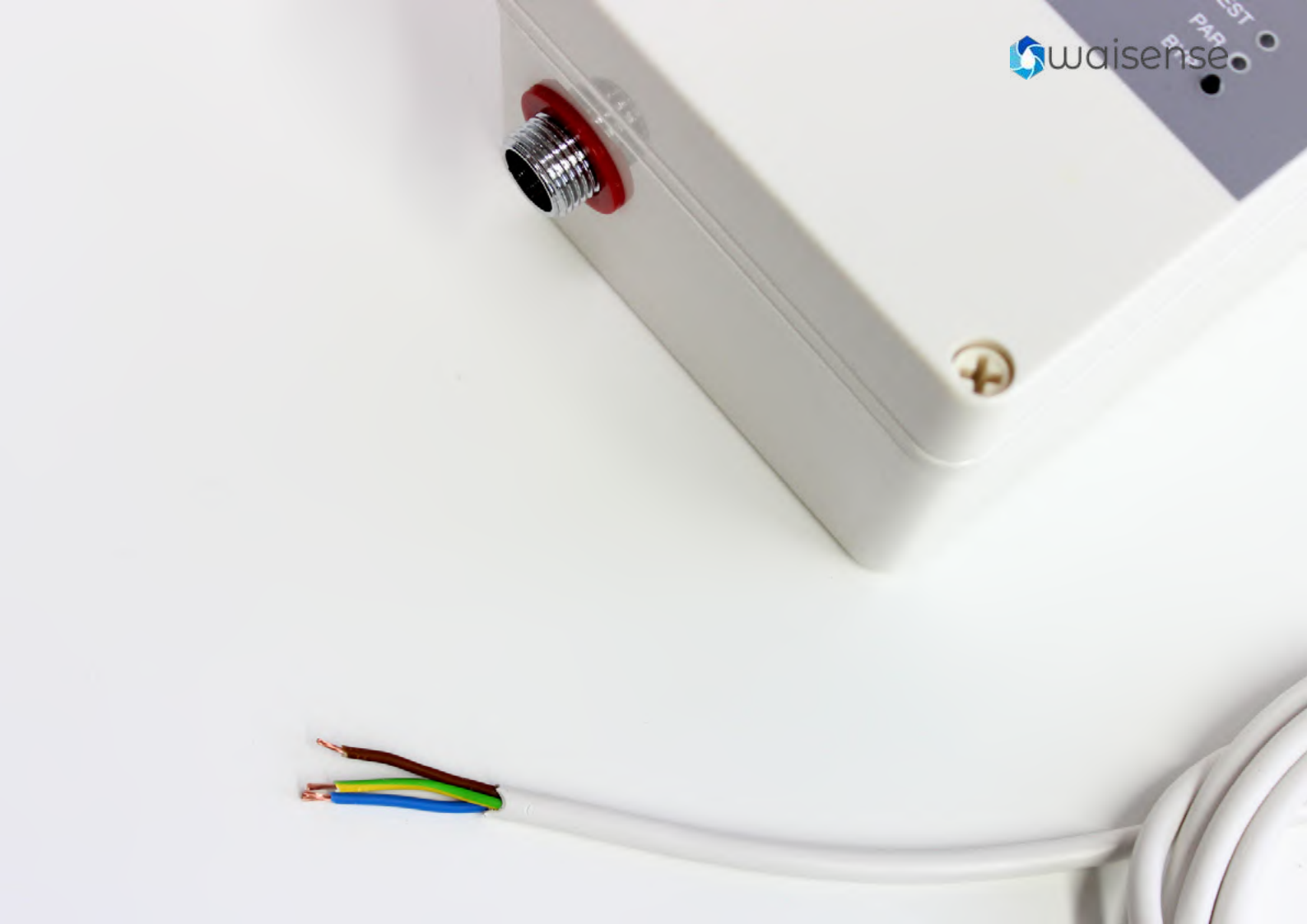
espera, sin más provecho que estar ahí, de pie, incómodamente esperando. Eso se acabó. Con **WAISENSE Comfort**, todos los segundos son tuyos para emplearlos en las cosas que de verdad te importan: tu familia, tus aficiones o el día a día.

### El summum de la comodidad está a tu alcance.

Imagina: te despiertas, accionas el **Módulo Activador** y te preparas para desayunar; cuando termines, el agua estará caliente para empezar la jornada con energía. O nuestra favorita; llegar cansado a casa después de un largo día de trabajo, activar **WAISENSE Comfort** -mientras encargamos comida a domicilio- y darnos una ducha relajante, mientras llega nuestro pedido. Las combinaciones son ilimitadas, tantas como situaciones para disfrutar del agua caliente en el día a día. **Y es que WAISENSE Comfort no solo es apta para las viviendas, sino también para gimnasios, polideportivos, guarderías, locales comerciales, alojamientos, etc.**

Si tienes un negocio dentro del sector servicios quizás te gustaría añadir una diferencia en tu oferta con algo que todos tus clientes apreciarán. No sólo por la innovación en sí, sino porque tus clientes reconocerán tu compromiso por el medioambiente.

**“Disfrutar del agua caliente inteligente es más fácil que nunca”**



## 5. INSTALACIÓN DE WAISENSE COMFORT

**Lo primero que has de saber sobre la instalación de WAISENSE Comfort es que tiene muchas configuraciones posibles,** tantas como tipos de viviendas o locales.

La modularidad de esta innovación permite aplicarla a situaciones y estilos de vida, ya que cada construcción es un mundo y cada persona usa el agua caliente de manera diferente. Por eso, confiamos en que **Waisense Comfort se adaptará perfectamente a tu rutina de siempre y no tendrás que hacer cambios para acostumbrarte a su uso.**

**WAISENSE Comfort es compatible con cualquier tipo de calentador individual** de agua, es decir, que sea solo para una casa o negocio: placas solares, termo-acumuladores eléctricos, calentadores de gas butano, de gas ciudad, calderas de biomasa o diésel, entre otras fuentes.

**El sistema no necesita añadir ninguna tubería ni depósito adicional,** pues funciona con la instalación de fontanería original. Olvidate de abrir las paredes para crear una red de retorno nueva o de buscar un espacio para un depósito extra donde acumular el agua fría o caliente.

Por supuesto, **WAISENSE Comfort cumple con la normativa** de construcción general y específica vigente: el Código Técnico de la Edificación (CTE), el Reglamento Electrónico de Baja Tensión (REBT) y el Reglamento de Instalaciones Térmicas de Edificios (RITE).

En una instalación de una planta, como un piso, solo se necesitan un **Módulo de Potencia** o de **Alta Potencia**, un **Módulo de Bypass** y un **Módulo Activador** para comenzar a disfrutar de los beneficios de **WAISENSE Comfort**. Para ello, se pone a disposición de los usuarios el **KIT BÁSICO** y el **KIT ALTA POTENCIA**.



# KIT BÁSICO

El **KIT BÁSICO** es una solución completa compuesta por un **Módulo de Potencia**, un **Módulo de Bypass** y un **Módulo de Activación**. **Recomendado para instalaciones de hasta 80m<sup>2</sup>** que no cuenten con calentadores instantáneos (como los de tipo gas).

El **KIT ALTA POTENCIA** es un sistema análogo al anterior, pero con mayores prestaciones, formado por un **Módulo de Alta Potencia**, un **Módulo de Bypass**

y un **Módulo de Activación**. **Recomendado para instalaciones de hasta 300m<sup>2</sup>** con cualquier tipo de calentador individual. El uso de calentador de gas instantáneo no supone limitación.

Las superficies mencionadas no reflejan un límite real, sino valores orientativos. La realidad es que no existen dos instalaciones o usuarios idénticos, es por esto que se han creado dos alternativas para una adaptación óptima.



# KIT DE ALTA POTENCIA

En este piso, la instalación típica comprendería un **Módulo de Potencia** o de **Alta Potencia** en la línea de agua caliente antes de su entrada al calentador; un **Módulo de Bypass** cerca del grifo más alejado con conexiones a agua caliente y fría, y un **Módulo Activador** donde más intuitivo sea usarlo. Se recomienda que el **Módulo de Bypass** se instale en la estancia más retirada del calentador, para alargar así al máximo el circuito de recirculación y, con ello, el número de grifos que se podrán ver beneficiados durante el ciclo.

El **Módulo Activador** se puede instalar en cualquier punto de la vivienda, ya sea en el cuarto donde está el **Módulo de Bypass** o en una zona común. Un ejemplo de instalación es un dormitorio con cuarto de baño privado: si no queremos entrar a dicho dormitorio para accionar **WAISENSE Comfort** podemos poner el **Módulo Activador** en la entrada, el salón o el pasillo. Conseguiremos un extra de comodidad añadiendo tantos Módulos Activadores como deseemos: uno en cada cuarto de baño, en la cocina o en cada dormitorio.

## Descripción del proceso

La operación de instalación comprende tres fases:

- Elección de la ubicación de los módulos y sincronización.
- Instalación de fontanería.
- Instalación eléctrica.

La primera fase es fundamental, pues definirá el comportamiento del dispositivo en la vivienda o negocio. Consiste en buscar la mejor localización para instalar los módulos de **WAISENSE Comfort**, comprobando que éstos se comunican perfectamente.

Para realizar esta verificación, habrá que llevar los módulos a su ubicación preferente dentro de la instalación y conectarlos a la corriente. Una vez alimentados, se procede a ejecutar la secuencia de sincronización, tal y como se explica más adelante, y que permite a los módulos reconocerse entre ellos para saber que van a trabajar juntos. Tras realizar este proceso, que supone unos cinco minutos de tiempo, se comprueba que la comunicación inalámbrica es adecuada, simplemente tratando de iniciar un ciclo de funcionamiento normal. Al pasar la mano por un **Módulo Activador**, el **Módulo de Bypass** asociado emitirá el ruido leve y momentáneo de un motor girando,

mientras que el **Módulo de Potencia** o de **Alta Potencia** empieza a vibrar. Si todo esto ocurre, podemos decir que el equipo está perfectamente sincronizado.

Una vez comprobada la comunicación entre los módulos en sus ubicaciones finales, podemos pasar a realizar la instalación eléctrica y de fontanería, en cualquier orden.

**Existen dos formas de instalar los módulos de WAISENSE Comfort** en nuestra red eléctrica y de fontanería; **empotrados** en un cajero en la pared o **en superficie**.

Cada configuración tiene sus ventajas. Descubre a continuación la que mejor se adapta a ti.

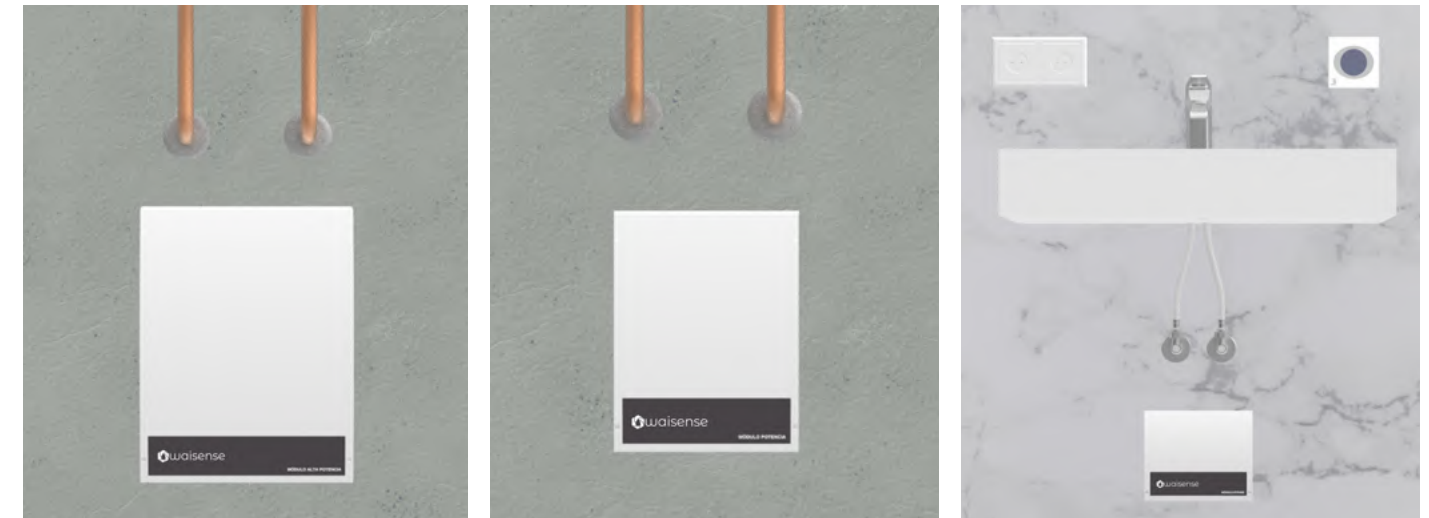
En las siguientes páginas se explican las formas de instalación de cada módulo, proceso en el que no se necesita obra o donde la intervención por pequeña que sea es opcional. **Tu decides.**

En caso de que no estés seguro del tipo de instalación que más te conviene, no olvides que nuestro equipo técnico está siempre disponible para asesorarte en cualquier aspecto relacionado con **WAISENSE Comfort** y sus aplicaciones.

## Módulos Empotrados

Bajo este modo de instalación, **las conexiones de fontanería y electricidad se realizan dentro de la pared**, en un hueco donde se aloja el módulo, quedando la operación cubierta con una **tapa embellecedora**. **Esta configuración está especialmente indicada**

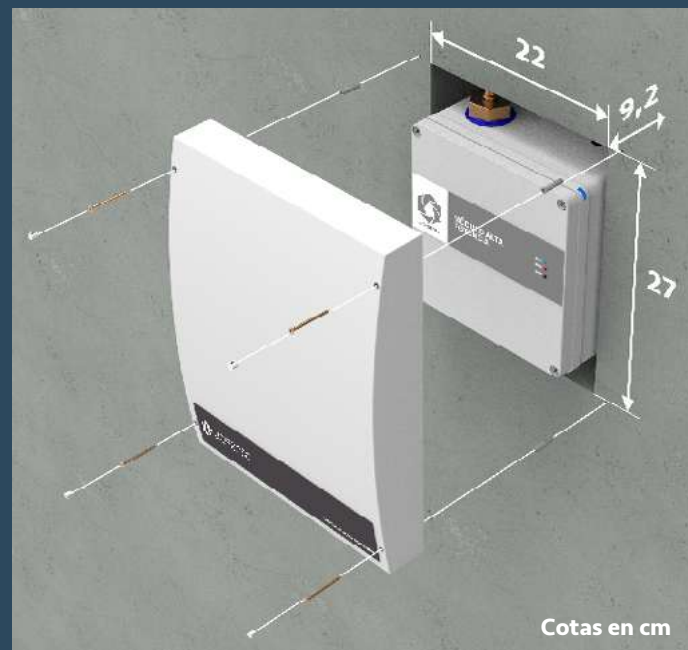
**para viviendas u otras instalaciones por construir o reformar** donde **WAISENSE Comfort** quedará perfectamente adaptada de una forma discreta y elegante mediante las tapas embellecedoras mostradas en las imágenes inferiores.



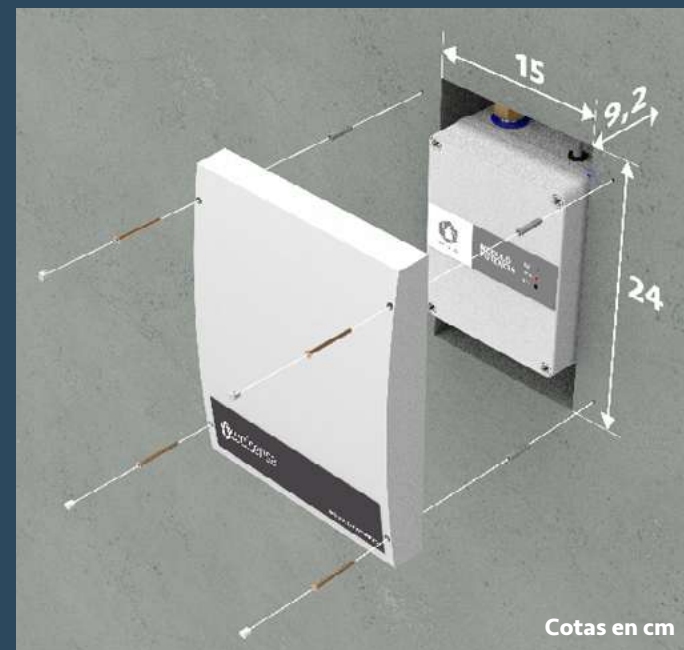
Tapa embellecedora del Módulo de Alta Potencia

Tapa embellecedora del Módulo de Potencia

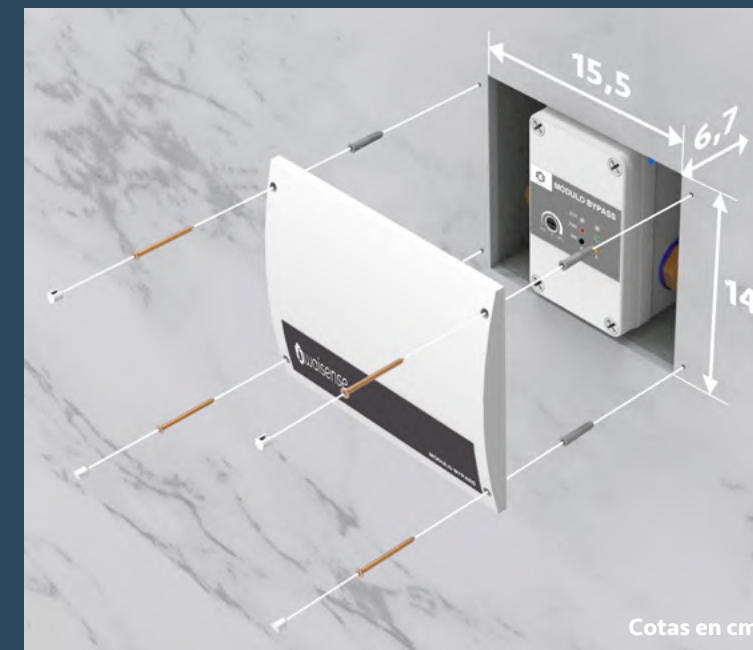
Tapa embellecedora del Módulo de Bypass



Dimensiones del Módulo de Alta Potencia en Instalación Empotrada



Dimensiones del Módulo de Potencia en Instalación Empotrada



Dimensiones del Módulo de Bypass en Instalación Empotrada

**El dispositivo está diseñado para ser instalado en el proceso de obra**, empotrado en la pared, en un cajero preparado de pequeñas dimensiones.

La conexión de fontanería de los módulos es muy sencilla utilizando tuberías rígidas (cobre o multicapa) y uniones roscadas de los diámetros mencionados (1/2" y 1"). En el plano eléctrico, todos los módulos del sistema requieren alimentación por conexión a la red de la vivienda o local, a las etapas de fase y neutro de la instalación. Los **Módulos de Potencia** y de **Alta Potencia**, además, requerirán conexión al cableado de tierra.

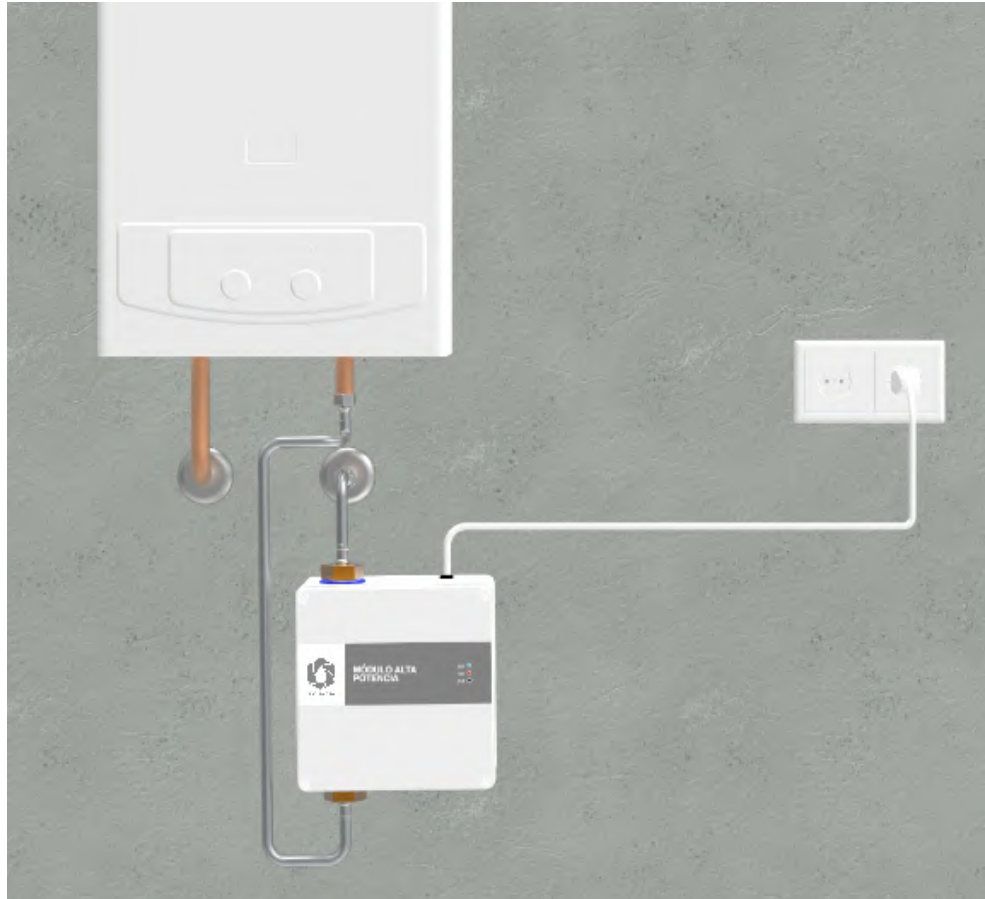
**Para la conexión eléctrica solo hay que empalmar los cables de alimentación de los módulos de WAISENSE Comfort, a la red de la construcción**, usando los cuadros eléctricos que hay en cada habitación, y guiando los cables por las paredes hasta el punto de ejecución seleccionado. **Una vez realizada la instalación y comprobado su correcto funcionamiento, se cubren los huecos con las tapas embellecedoras.**



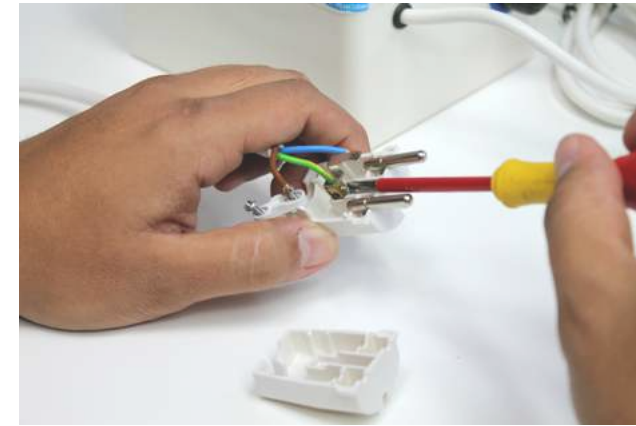
## Módulos en Superficie

Con esta configuración en superficie eliminamos la necesidad de realizar cajeados e intervenciones dentro de la pared, consiguiendo una instalación más rápida.

Como decimos, existen múltiples posibilidades de instalación, de tal forma que los **Módulos de Potencia, de Alta Potencia y Bypass** pueden anclarse en superficie sin necesidad del cajeadado. Para inmovilizar los módulos a la pared, se emplean los mismos tacos y tornillos que acompañan a las tapas embellecedoras. La conexión de fontanería puede hacerse usando tuberías flexibles -también conocidas como 'latiguillos'- o con elementos rígidos, según prefiera el usuario entre las diversas configuraciones posibles. Finalmente, al agregar un enchufe al extremo del cableado de los módulos, puede conectarlos a una toma de corriente.



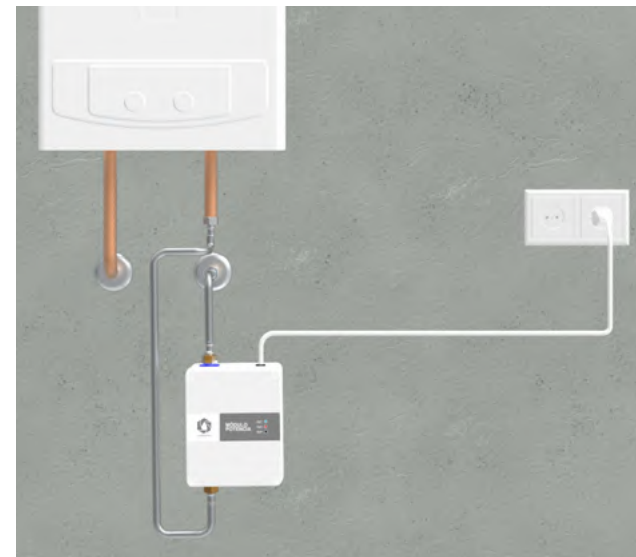
Ejemplo de Instalación en Superficie de un Módulo de Alta Potencia



Para conectar los módulos a la red eléctrica basta con añadir una toma de enchufe macho. Los **Módulos de Potencia** y de **Alta Potencia** requieren un enchufe con conexión a tierra.



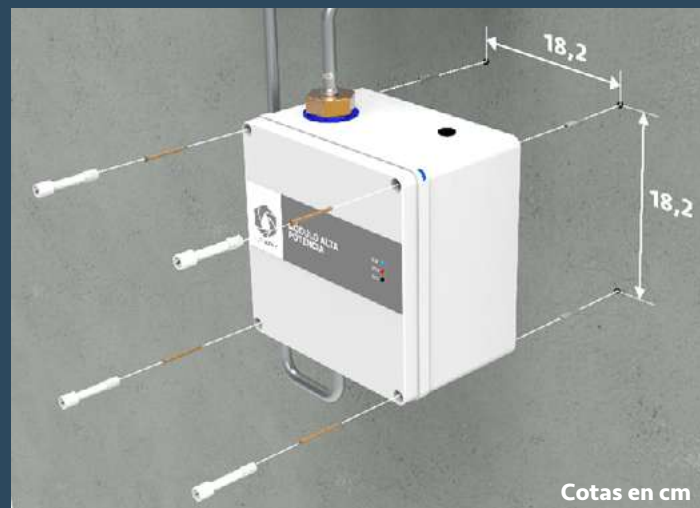
En el caso del **Módulo de Bypass**, la clavija de enchufe macho no necesita toma de tierra.



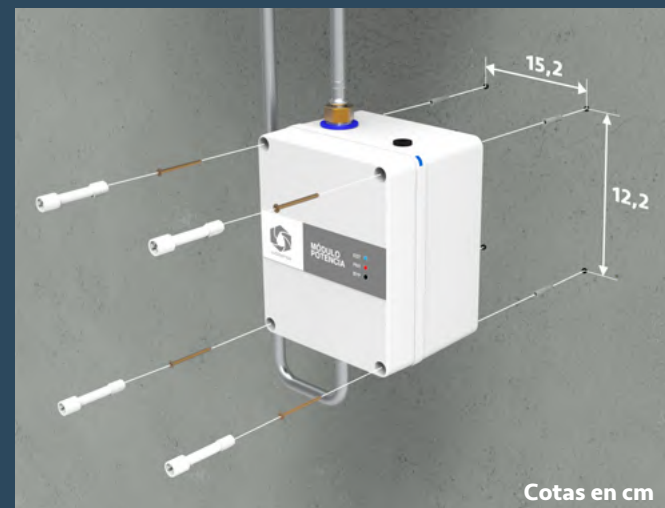
Ejemplo de Instalación en Superficie de un Módulo de Potencia



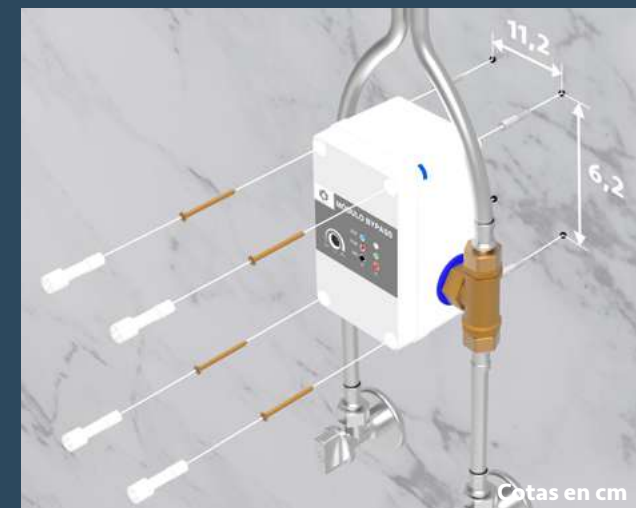
Ejemplo de Instalación en Superficie de un Módulo de Bypass



Dimensiones del Módulo de Alta Potencia en Instalación en Superficie



Dimensiones del Módulo de Potencia en Instalación en Superficie



Dimensiones del Módulo de Bypass en Instalación en Superficie

Para fijar los módulos a una superficie, marcamos en primer lugar la ubicación de los tacos en la pared, usando como guía los agujeros de la parte trasera del módulo. Una vez alojados los tacos en la pared para cada módulo, quitamos un tornillo de plástico de la caja e introducimos en su lugar el tornillo metálico, atornillándolo al taco correspondiente. Reponemos el tornillo de plástico y repetimos la operación con los huecos restantes.

**Recomendamos realizar este proceso de uno en uno para facilitar la colocación y, por otro lado, evitar el deterioro del precinto de garantía.**

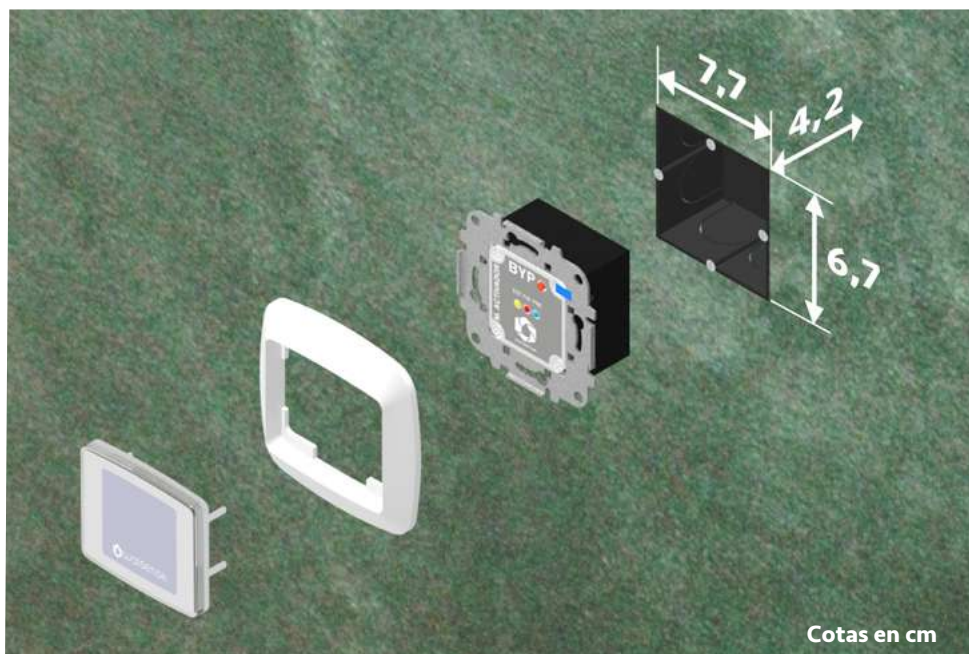


## Módulos Activador y Repetidor

La instalación de los **Módulos de Activación a red** y de **Repetición** se hace siguiendo los mismos pasos. En este caso, **se trata únicamente de conectarlos a la red eléctrica, en algún punto donde tengan acceso a las conexiones de fase y neutro, como ocurre en cualquier enchufe.** Los módulos quedan insertados en una caja enlazable universal, conectándolos a los cables de alimentación disponibles. Una vez fijado el módulo, **se concluye la operación superponiendo la baliza o tapa ciega y el marco.**

En lugar de realizar un nuevo agujero para alojar el **Módulo Activador** o **Repetidor**, se puede sustituir un enchufe que no se emplee asiduamente por cualquiera de estos módulos en una sencilla secuencia, ya que el cableado de ambos es compatible.

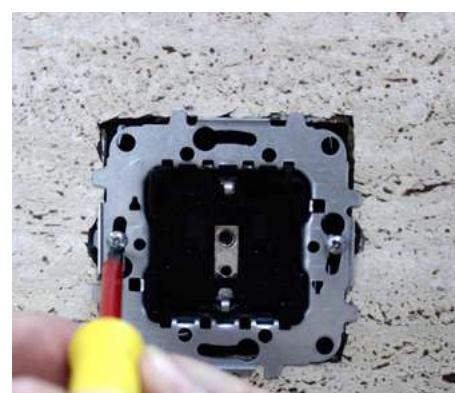
El **Módulo Activador** puede ubicarse en la estancia de la construcción que se desee, siempre que su uso sea intuitivo. El usuario no tiene que interactuar con el Módulo Repetidor, por lo que éste puede situarse en cualquier punto intermedio entre los módulos cuya comunicación se quiere potenciar. A continuación, **se muestran los pasos de la instalación a seguir para aprovechar una caja universal ya existente:**



Módulo Activador Modelo Jamaica



**1.** Retire el marco frontal y la tapa del zócalo.



**2.** Desatornille el resto del marco estructural y el mecanismo central, desenchufando las líneas eléctricas.



**3.** Sostenga el **Módulo Activador** o **Repetidor** y conecte los cables de fase y neutro a la parte posterior del módulo con un destornillador.



**4.** Use de nuevo el destornillador para unir el marco metálico del módulo a los tornillos existentes de la caja universal de montaje en pared.

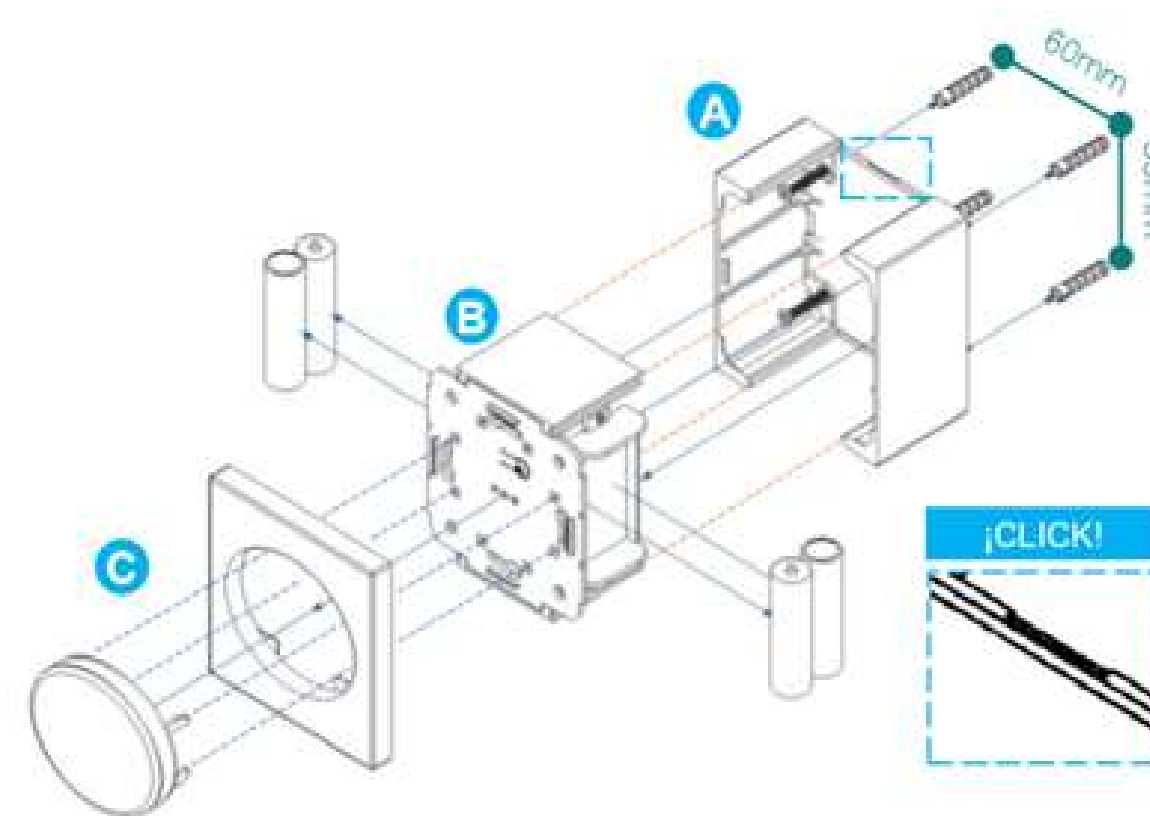


**5.** Inserte la cubierta translúcida correspondiente o la tapa ciega y el marco frontal para finalizar la instalación.

**WAISENSE Comfort** está disponible en dos gamas: **Jamaica** y **Fiji**. Ambas disponen de la misma funcionalidad de confort para el usuario y se instalan de igual forma. Su única diferencia radica en el aspecto estético de los componentes **Activador** y **Repetidor** del sistema.

**Jamaica** presenta un diseño atemporal y familiar de líneas curvas, mientras que **Fiji** apuesta por una estética vanguardista que combina una figura de ángulos rectos con un óvalo central.

En el caso del Activador Autónomo, su instalación solo se podrá realizar en superficie. Como no necesita una conexión a la red, solo es necesario realizar los siguientes pasos:



**1.** Realice unos taladros a las distancias marcadas. Desmonte la base (A) del conjunto presionando de las caras superior e inferior del conjunto bastidor (B) y atornille la pared.

**2.** Vuelva a montar el conjunto bastidor (B), con las pilas incluidas, en la base (A) anclada a la pared a través de los raíles disponibles, hasta que las pestañas superior e inferior encajen.

**3.** Por último, monte la pareja marco y baliza (C), situando el marco sobre el bastidor (B), e introduciendo a las garras de la baliza en los 4 huecos del bastidor (B), quedando así fijado correctamente.





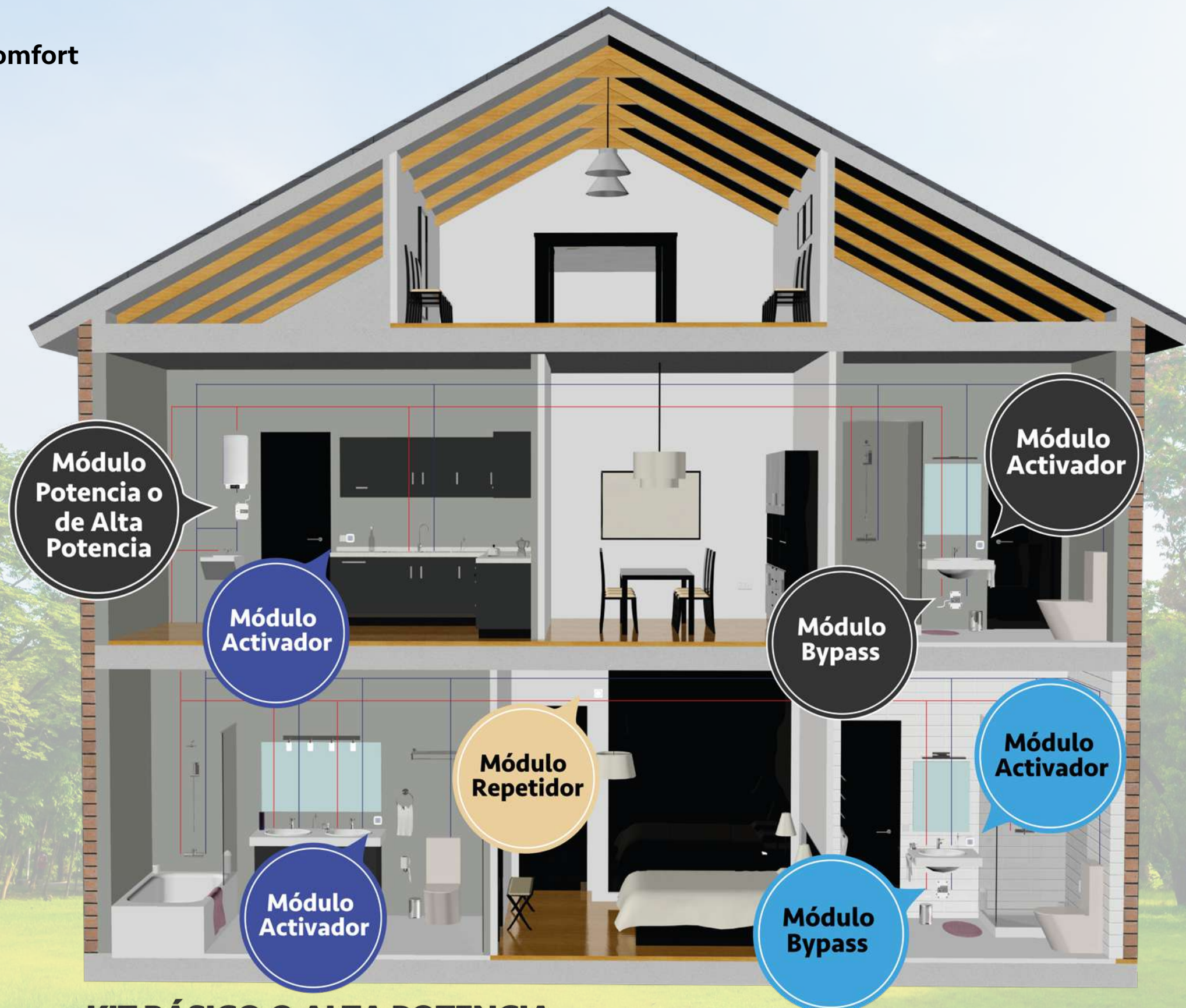
## Ampliar Waisense Comfort

**WAISENSE Comfort** se adapta a cualquier tipo de usuario e instalación, ofreciendo el beneficio buscado en el ambiente deseado gracias a su modularidad.

Si nuestra casa o negocio posee más de una planta donde queramos tener el servicio **WAISENSE Comfort**, sería necesario añadir un **Módulo de Bypass** y un **Módulo Activador** por cada planta adicional a la que queramos llevar el servicio. A esta pareja de **Módulo de Bypass** y **Módulo Activador** la denominamos **KIT EXPANSIÓN**.

Además, podemos añadir tantos **Módulos de Activación** adicionales como queramos, para aumentar la comodidad del dispositivo y poder llamar al agua caliente desde cualquier punto de nuestro hogar.

Para asegurar la correcta comunicación entre todos los módulos agregados a la instalación, se pueden añadir uno o varios **Módulos Repetidores**, que aseguren la cobertura de la comunicación inalámbrica en todo el recinto.



**KIT BÁSICO O ALTA POTENCIA**  
**KIT EXPANSIÓN**  
**MÓDULO ACTIVADOR ADICIONAL**  
**MÓDULO REPETIDOR ADICIONAL**

Las combinaciones son casi infinitas, pues cada **Módulo de Potencia o Alta Potencia** puede controlar tantos **Módulos de Bypass** como circuitos de recirculación queramos crear, mientras que cada **Módulo de Bypass** puede estar asociado a tantos **Módulos Activadores** como se desee para hacer nuestra actividad mucho más confortable y sostenible, activando el ahorro de agua desde prácticamente cualquier lugar de la instalación.

Partiendo de un **KIT BÁSICO** o de **ALTA POTENCIA** funcional, cuyos módulos han de ser sincronizados como se expone a continuación, tan solo es necesario asociar los nuevos módulos para obtener el servicio ampliado de **WAISENSE Comfort**. Con esta operación, los nuevos módulos del sistema se reconocen entre ellos y se integran en la red de agua caliente inteligente de tu vivienda.



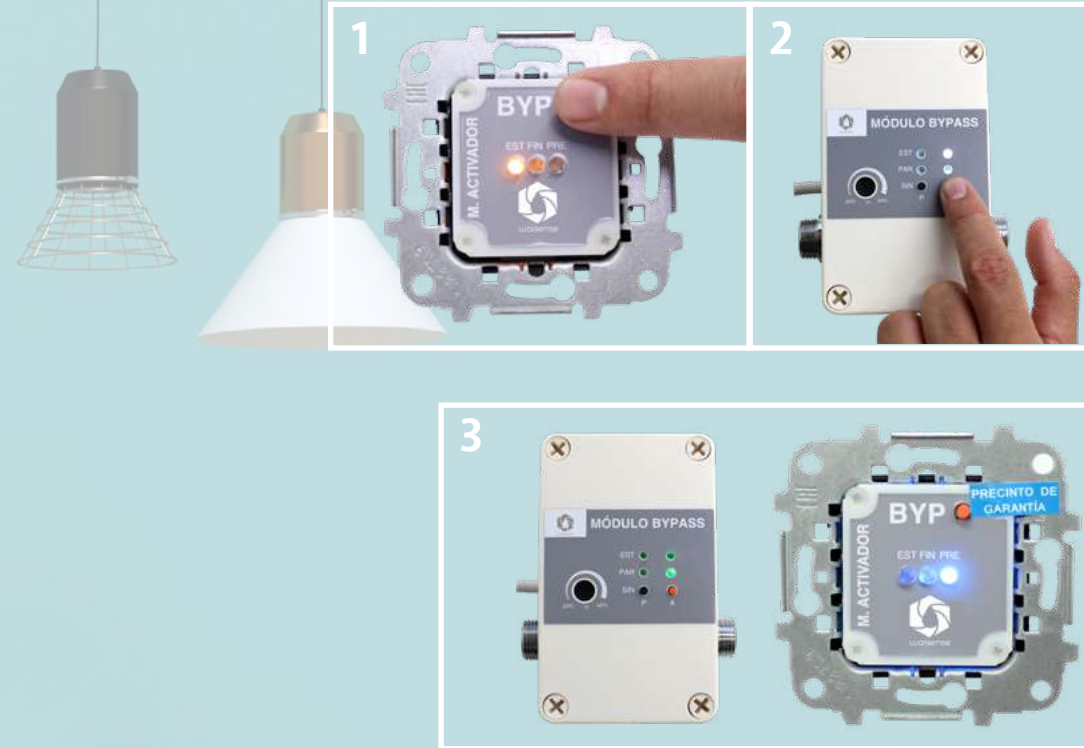
Emparejar o sincronizar cada uno de los módulos de WAISENSE Comfort es muy sencillo, tan solo hay que seguir una serie de pautas para conseguir un óptimo resultado.

El primer paso será el emparejamiento del **Módulo de Bypass** con el de **Potencia** o de **Alta Potencia**, y una vez éstos sean asociados, se procede a sincronizar el **Módulo de Bypass** con un **Módulo de Activación** correspondiente.

Para hacer más intuitivo el proceso de emparejamiento y facilitar así la interpretación de las parejas a asociar, se han utilizado botones de dos colores diferentes:

**BOTÓN NEGRO.** Emparejamiento de **Módulo de Potencia** o de **Alta Potencia** con **Módulo de Bypass**.

**BOTÓN NARANJA.** Emparejamiento de **Módulo de Bypass** con **Módulo de Activación**.



## Secuencia 2:

Para asociar el **Módulo de Bypass** con el **Módulo de Activación** se procede de la siguiente manera:

1. En el **Módulo de Activación**, mantener presionado el botón naranja (BYP) hasta que el LED EST se encienda en color amarillo parpadeante.
2. Se mantiene presionado el botón naranja (A), del **Módulo de Bypass**, situado a la derecha, hasta que el LED EST.A se encienda en color blanco intermitente.
3. La asociación ha sido efectiva cuando se enciende el LED PAR.A en color verde en el **Módulo de Bypass** y el LED PRE en color azul en el **Módulo de Activación**, ambos durante 30 segundos.

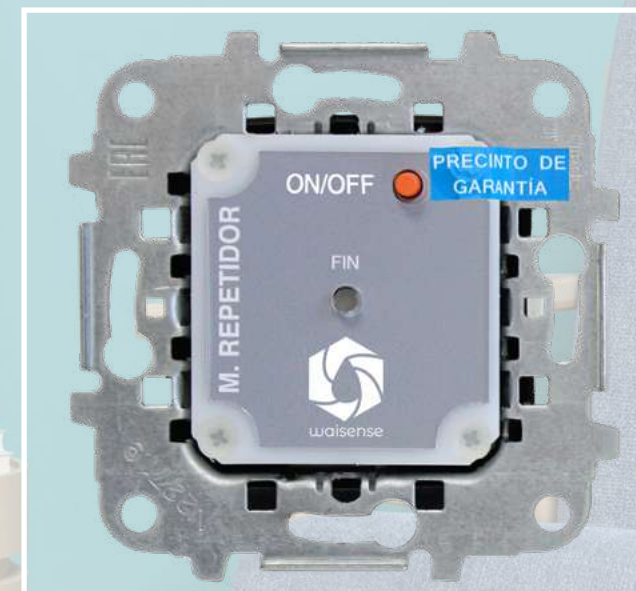
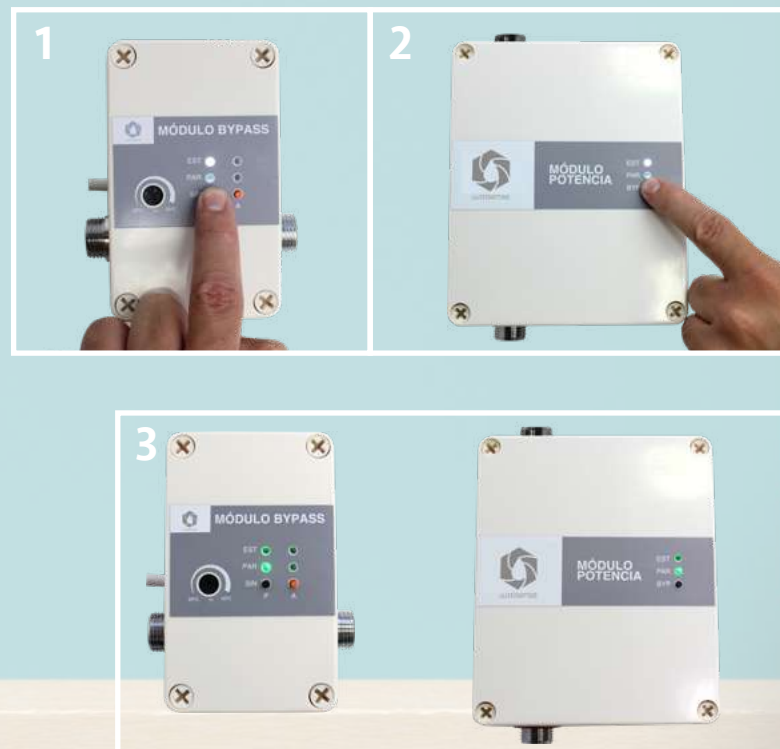
## Secuencia 1:

En primer lugar, asociamos el **Módulo de Bypass** con el **Módulo de Potencia** o de **Alta Potencia**:

1. Se pulsa el botón negro (P), del **Módulo de Bypass**, situado a la izquierda, manteniéndolo presionado hasta que el LED EST.P se encienda en color blanco parpadeante.

2. Ahora se presiona el botón negro (BYP) del **Módulo de Potencia** o de **Alta Potencia**, hasta que el LED EST se encienda en color blanco parpadeante.

3. Cuando la asociación ha sido efectiva, se encienden los LED PAR.P y PAR en color verde, durante 30 segundos, en los **Módulos de Bypass** y **Potencia** o de **Alta Potencia** respectivamente.



## REPETIDOR

Si los módulos no llegan a asociarse puede deberse a la excesiva distancia entre ellos o a la existencia de obstáculos a la comunicación. En este caso, puede que se necesite cambiar la posición en la que va a instalar uno o algunos de los módulos de **WAISENSE Comfort** o incluir un **Módulo de Repetición**, que se ubicaría en un punto intermedio a los módulos que se comunican adecuadamente. Este módulo no necesita ninguna rutina de sincronización ya que comienza a repetir la señal de comunicación en el mismo momento en que se conecta a la red eléctrica.

Con esto ya sabemos todo lo necesario para hacer de nuestro hogar, comercio o construcciones en general, un espacio sostenible con agua caliente inteligente. Aunque es sencilla de llevar a cabo, recomendamos que la instalación y puesta a punto de **WAISENSE Comfort** sea realizada por profesionales con experiencia. Pregunte a su distribuidor habitual.



## Características de los módulos



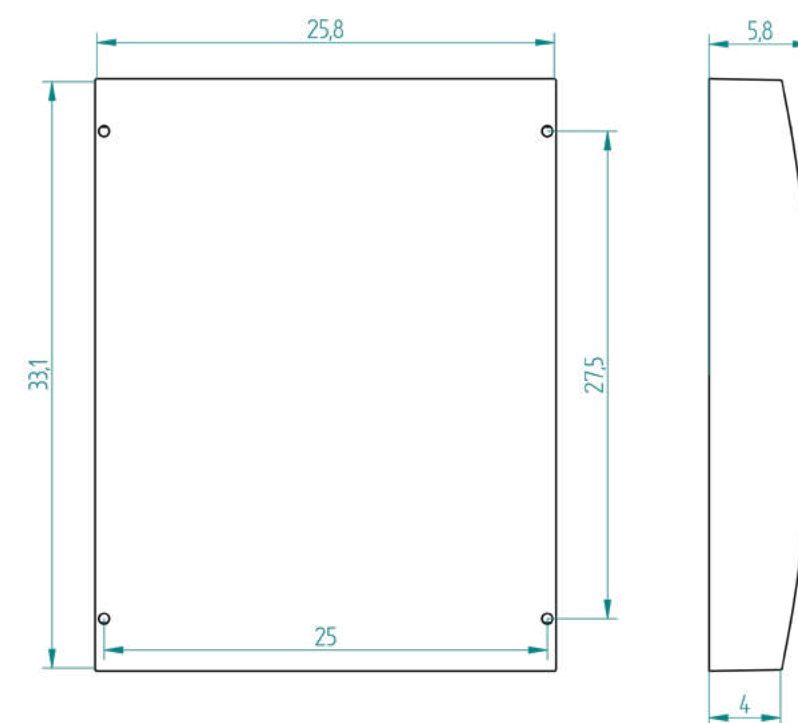
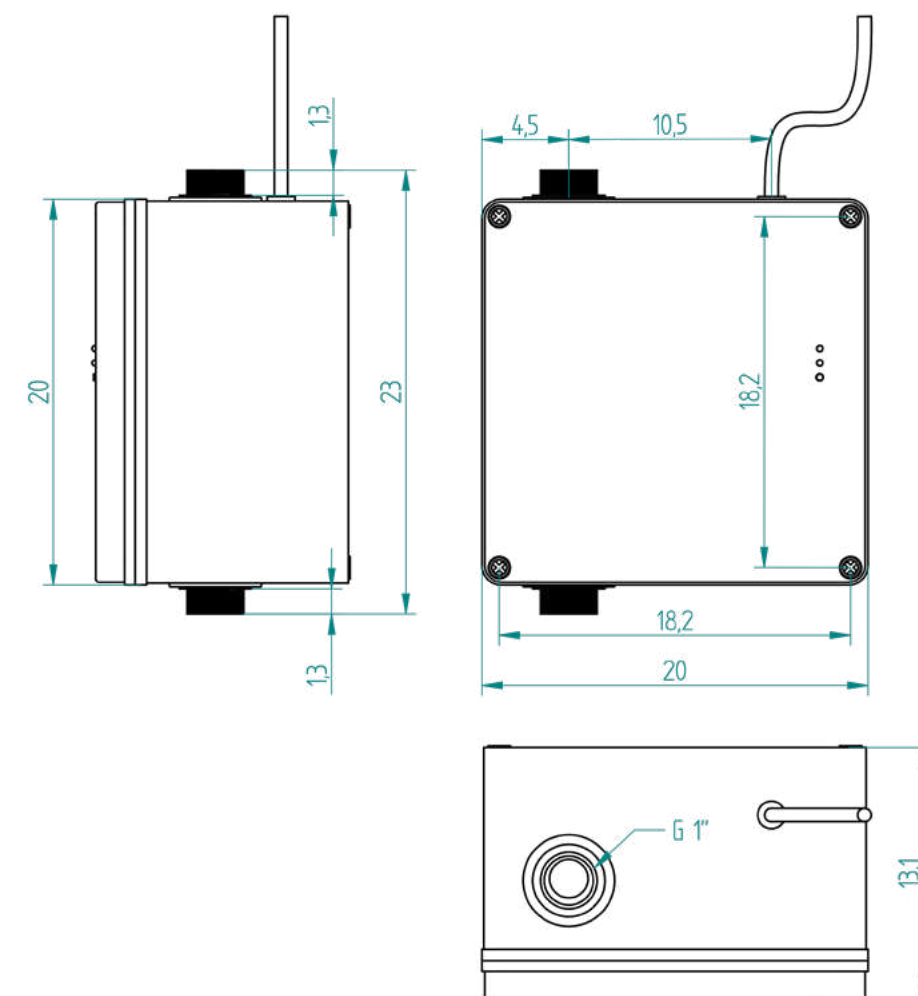
MÓDULO DE ALTA POTENCIA	
Peso módulo	5,4kg
Alimentación	230V
Frecuencia	50-60Hz
Intensidad	1,50A
Cable de alimentación (3m-3x1,5mm <sup>2</sup> ): AZUL: Neutro NEGRO o MARRÓN: Fase VERDE-AMARILLO: Tierra	
Potencia máxima	350W
Potencia nominal	320W
Potencia mínima	160W
Potencia en reposo	<2W
Altura máxima	15m.c.a.
Caudal máximo	75l/min
Presión máxima admitida	800kPa
Temperatura de trabajo	0-35°C
Límite de protección del termostato	70°C
Temperatura máxima admitida	110°C
Cobertura de comunicación estimada	25m

TAPA EMBELLECEDORA DEL MÓDULO DE ALTA POTENCIA	
Peso	0,38kg
Tapones embellecedores	4uds.
Taladros a practicar (4)	Ø5x25mm
Tornillos de anclaje (4uds.)	3x45mm
Tacos de anclaje (4uds.)	Ø5x25 mm

El **Módulo de Alta Potencia** se acopla a la entrada de agua fría del calentador y es el encargado de bombear el agua caliente durante la recirculación.

Su uso es opcional, dependiendo de las características de la vivienda.

Cuenta con las mismas funciones que el **Módulo de Potencia** pero con un caudal y altura superiores.



Cotas en centímetros

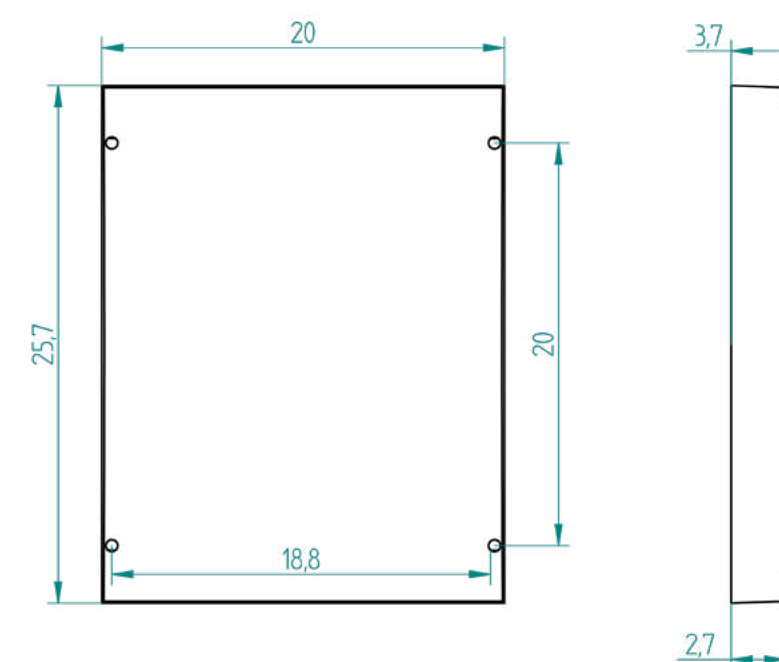
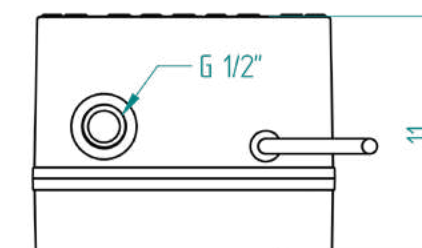
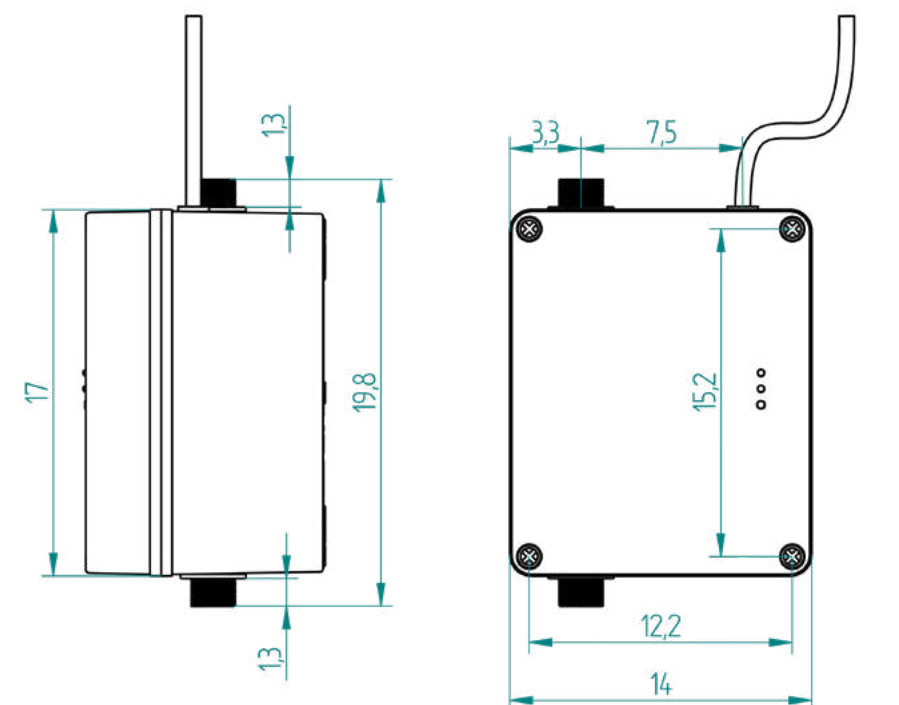




MÓDULO DE POTENCIA	
Peso módulo	3,5kg
Alimentación	230V
Frecuencia	50-60Hz
Intensidad	0,65A
Cable de alimentación (3m-3x1,5mm <sup>2</sup> ): AZUL: Neutro NEGRO o MARRÓN: Fase VERDE-AMARILLO: Tierra	
Potencia máxima	100W
Potencia nominal	90W
Potencia mínima	46W
Potencia en reposo	<2W
Altura máxima	6m.c.a.
Caudal máximo	40l/min
Presión máxima admitida	800kPa
Temperatura de trabajo	0-35°C
Límite de protección del termostato	70°C
Temperatura máxima admitida	110°C
Cobertura de comunicación estimada	25m

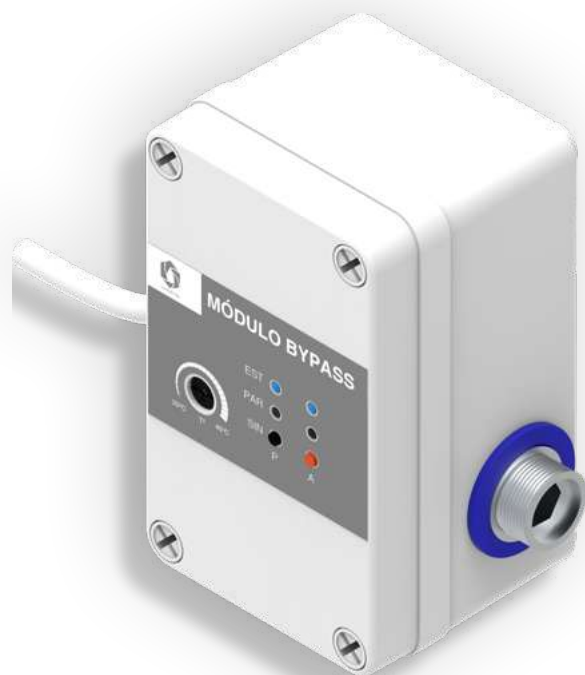
TAPA EMBELLECEDORA DEL MÓDULO DE POTENCIA	
Peso	0,2kg
Tapones embellecedores	4uds.
Taladros a practicar (4)	Ø5x25mm
Tornillos de anclaje (4uds.)	3x45mm
Tacos de anclaje (4uds.)	Ø5x25mm

El **Módulo de Potencia** se acopla a la entrada de agua fría del calentador y es el encargado de bombear el agua caliente durante la recirculación.



Cotas en centímetros

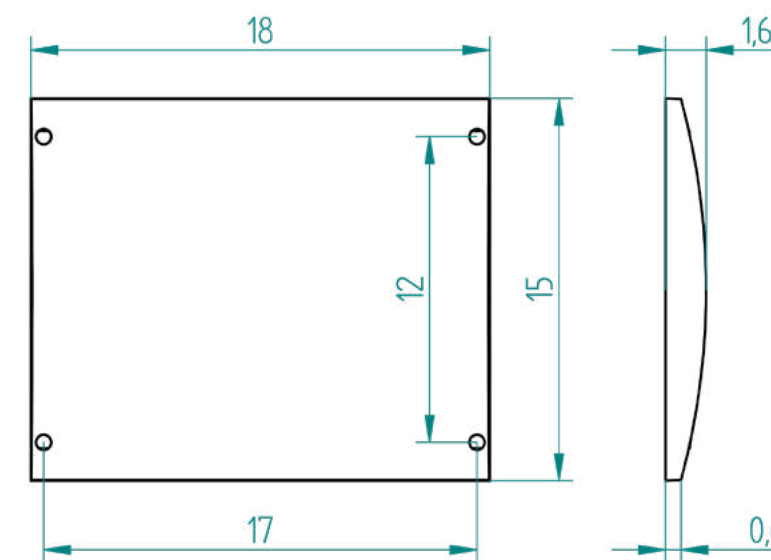
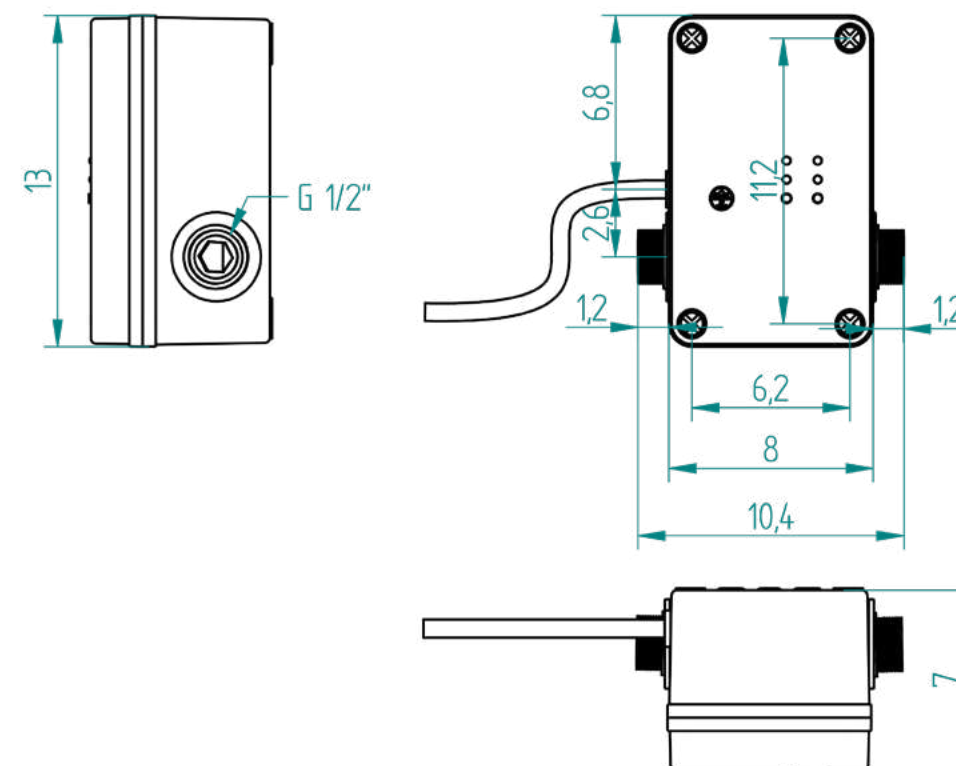




MÓDULO DE BYPASS	
Peso módulo	0,95kg
Alimentación	110-240V
Frecuencia	50-60Hz
Intensidad	34mA
Cable de alimentación (3 m-2x0,75mm <sup>2</sup> ): AZUL: Neutro NEGRO o MARRÓN: Fase	
Potencia máxima	5W
Potencia en reposo	<1W
Caudal máximo	80l/min
Presión máxima admitida	800kPa
Temperatura de trabajo	0-35°C
Temperatura final de ciclo	25-45°C
Cobertura de comunicación estimada	25m

TAPA EMBELLECEDORA DEL MÓDULO DE BYPASS	
Peso	0,1kg
Tapones embellecedores	4
Taladros a practicar (4)	Ø5x25mm
Tornillos de anclaje (4 uds.)	3x30mm
Tacos de anclaje (4 uds.)	Ø5x25mm

El **Módulo de Bypass** une los ramales de agua caliente y fría en el punto de uso designado. Esta conexión la realiza una electroválvula que se abre durante el ciclo de calentamiento y se cierra al acabar éste.





Cotas en centímetros



Versión Fiji



Versión Jamaica



Versión Fiji



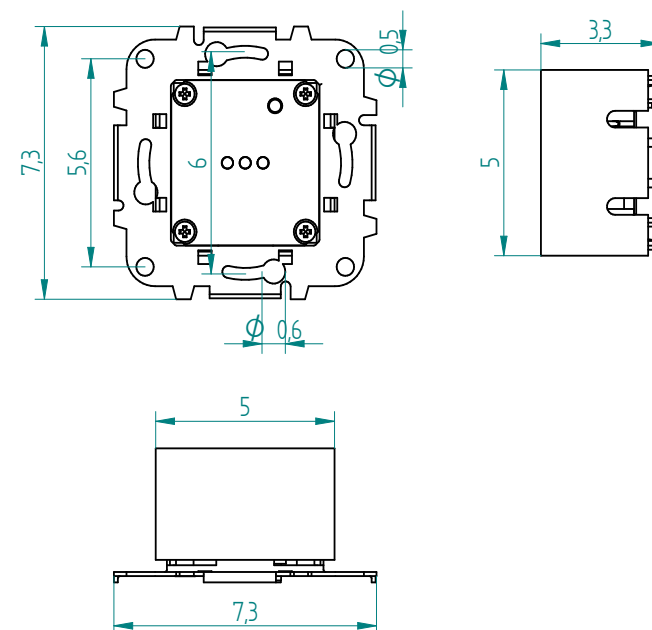
Versión Jamaica



Versión Fiji



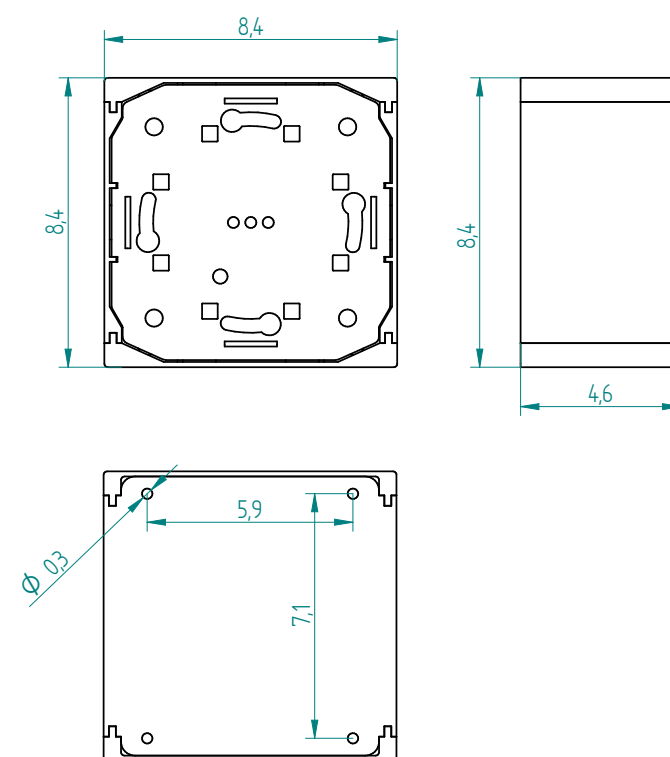
Versión Jamaica



MÓDULO DE ACTIVACIÓN A RED Y MÓDULO DE REPETICIÓN	
Peso módulo	0,2kg
Alimentación	110-240V
Frecuencia	50-60Hz
Intensidad	max. 34mA
Potencia máxima	1W
Temperatura de trabajo	0-35°C
Cobertura de comunicación estimada	25m

El **Módulo Activador** es el encargado de accionar **WAISENSE Comfort** y de indicar al usuario el estado del sistema y la temperatura del agua -sin necesidad de abrir el grifo- a través de una señal luminosa en la baliza translúcida.

El **Módulo Repetidor** es de uso opcional y está indicado para ser instalado entre dos módulos que por alguna circunstancia no se pueden comunicar entre sí de manera convencional. Su función es la de repetir la señal inalámbrica para ampliar la cobertura de comunicación de **WAISENSE Comfort**.



MÓDULO ACTIVADOR AUTÓNOMO	
Peso módulo	0,4 kg
Alimentación	3V
Tipo de batería	AA/LR6
Número de baterías	4
Temperatura de trabajo	0-35°C
Cobertura de comunicación estimada	25m

El **Módulo Activador Autónomo** con baterías cumple la misma función que el Módulo Activador Conventional conectado a red, empleando cuatro baterías extraíbles como alimentación.



## 6. CATÁLOGO DE PRODUCTOS

**WAISENSE Comfort** puede formar parte de tu vida de diferentes formas. Tanto los Kits como los módulos individuales están disponibles en la versión de Fiji y Jamaica.

### KITS

#### KIT ALTA POTENCIA

Experimenta el confort del agua caliente inteligente con este **KIT ALTA POTENCIA**. Recomendado para instalaciones de hasta 300m<sup>2</sup> con calentador individual de agua de cualquier tipo.

**Contenido A:** 1 Módulo de Alta Potencia, 1 Módulo de Bypass y 1 Módulo Activador a red.

**Contenido B:** 1 Módulo de Alta Potencia, 1 Módulo de Bypass y 1 Módulo Activador autónomo.

A (PVP 883,10€)

B (PVP 949,30€)



Kit tipo A -Modelo Fiji



Kit tipo A -Modelo Jamaica

#### KIT BÁSICO

Iniciate en la nueva era del confort, el ahorro y la sostenibilidad del agua caliente con este **KIT BÁSICO**. Recomendado para hogares o negocios de hasta 80m<sup>2</sup> y calentadores individuales de acumulación: eléctricos, solares, combustibles y similares.

**Contenido A:** 1 Módulo de Potencia, 1 Módulo de Bypass y 1 Módulo Activadora red.

**Contenido B:** 1 Módulo de Potencia, 1 Módulo de Bypass y 1 Módulo Activador autónomo.

A (PVP 599,50€)

B (PVP 664,40€)



Kit tipo A -Modelo Fiji



Kit tipo A -Modelo Jamaica

#### KIT EXPANSIÓN

Amplía el alcance de los beneficios de **WAISENSE Comfort** a todos los rincones de tu instalación -nuevos ramales o plantas adicionales- para mayor comodidad y eficiencia.

**Contenido A:** 1 Módulo de Bypass y 1 Módulo Activador a red.

**Contenido B:** 1 Módulo de Bypass y 1 Módulo Activador autónomo.

A (PVP 332,30€)

B (PVP 396,50€)



Kit tipo A -Modelo Fiji



Kit tipo A -Modelo Jamaica

Consulta a tu distribuidor y en nuestra web para ofertas exclusivas

Consulta a tu distribuidor y en nuestra web para ofertas exclusivas



# MÓDULOS INDIVIDUALES

Si los kits no responden a todas tus necesidades, siempre puedes complementarlos y combinarlos con los módulos individuales:

## MÓDULO DE ALTA POTENCIA

(PVP 552,00€)



## MÓDULO DE POTENCIA

(PVP 298,00€)



Consulta a tu distribuidor y en nuestra web para ofertas exclusivas

## MÓDULO DE BYPASS

(PVP 253,80€)



## MÓDULO ACTIVADOR A RED Y AUTÓNOMO

(PVP 132,50€)

(PVP 199,40€)



A red Modelo Fiji y Jamaica

Autónomo Modelo Jamaica y Fiji

## MÓDULO REPETIDOR

(PVP 132,50€)



Modelo Fiji

Modelo Jamaica

Consulta a tu distribuidor y en nuestra web para ofertas exclusivas





## 7. PREGUNTAS FRECUENTES

### • Tengo caldera comunitaria en mi edificio, ¿puedo instalar WAISENSE Comfort?

La versión actual de **WAISENSE Comfort** está indicada únicamente para viviendas con calentador individual. Esto significa que, desafortunadamente, no puedes incorporar **WAISENSE Comfort** en tu hogar sin modificar la red de fontanería. Sin embargo, según nuestra experiencia, estas modificaciones son simples y económicas, por lo que no dudes en contactar con nuestros técnicos para conseguir una solución adaptada a tus necesidades.

### • ¿Corta WAISENSE Comfort el agua mientras está el ciclo activo?

No, **WAISENSE Comfort** no corta el agua. Es de hecho el usuario quien mantiene los grifos cerrados para que el ciclo de precalentamiento tenga efecto. Si abrimos un grifo antes de que el ciclo termine, tendremos agua al instante, como si no tuviéramos el equipo instalado.

### • Entonces, ¿puedo usar el agua en otro punto mientras WAISENSE Comfort está recirculando?

**WAISENSE Comfort** envía el agua caliente desde el calentador hasta el **Módulo de Bypass**, introduciendo el agua que está por debajo de la temperatura seleccionada en el **Módulo de Bypass** –programable de 25°C a 45°C - de vuelta a las tuberías de agua fría. Este funcionamiento es posible mientras el circuito de recirculación permanezca cerrado, es decir, mientras no exista consumo de agua en ningún punto de la instalación.

En caso de abrir un grifo o usar un electrodoméstico con agua mientras el ciclo está activo, el proceso se interrumpirá, con lo que en esa ocasión no habremos ahorrado agua hasta que se ponga caliente.

Sin embargo, esta coincidencia es poco probable, ya que el ciclo de recirculación tarda un máximo de quince minutos, por lo que es poco frecuente que ambas situaciones ocurran simultáneamente en las 24 horas que tiene un día. (Por si quiere calcularlo, la probabilidad máxima es de 1 entre 480).

### • ¿Necesito un Módulo de Bypass por cada grifo?

No, tan sólo se requiere uno por cada ramal de agua caliente donde se quiera tener el beneficio del equipo. Los ramales suelen organizarse horizontalmente (cubriendo los grifos de una planta) o verticalmente (dando servicio a varios grifos alineados en altura). Así, sería necesario un **Módulo de Bypass** en cada ramal que contenga al menos un grifo en el que el usuario desee tener el servicio del sistema.

Al instalar el **Módulo de Bypass** en el lugar más alejado del calentador, la recirculación precalentará la tubería principal de ese ramal de agua.

Sin embargo, si dos habitaciones donde se usa agua están en la misma planta, pero muy separadas una de la otra, el usuario podrá añadir tantos **Módulos de Bypass** como quiera, teniendo en cuenta que cada uno de ellos deberá estar sincronizado con al menos un **Módulo de Activación**.

### • ¿Puedo usar un Módulo Activador en la cocina para tener agua caliente en el baño?

Efectivamente, siempre que el **Módulo de Bypass** se instale en el punto más alejado del ramal que suministra agua tanto a la cocina como al baño, sin importar desde dónde se inicie el ciclo. Al activarse la recirculación a través de todo el ramal que, en este caso, suministra a la cocina y el baño, el agua caliente se encontrará en la tubería principal de dicho ramal precalentada y lista para ser utilizada en cualquier estancia a la que abastezca dicho ramal.

### • ¿Cuánto se tarda en amortizar WAISENSE Comfort?

La amortización depende de varios factores: el precio del agua en su localidad, el uso de agua caliente en la vivienda o el coste de la adquisición e instalación del sistema. Como dato orientativo, una familia de cuatro miembros ahorraría una media cercana a 200€/año, por lo que el periodo de amortización estará situado entre 2-3 años. En el caso de negocios que emplean el agua caliente, este tiempo de amortización es incluso menor. En todos los casos, no solamente invertimos en ahorro económico, sino en calidad de vida y en contribuir en la lucha contra el cambio climático. A nivel medioambiental, suponen más de 60.000 litros anuales de agua potable no desperdiciados. En comparación con otras tecnologías, **WAISENSE Comfort** se amortiza en menos de la mitad de tiempo que unas placas solares.

### • ¿WAISENSE Comfort interviene en la instalación de gas de la vivienda?

No. **WAISENSE Comfort** es totalmente independiente de la instalación de gas. Las únicas conexiones de **WAISENSE Comfort** con nuestra vivienda se hacen a través de las tuberías de agua y de la red eléctrica.

### • ¿Y si cambio el calentador o hago reformas en la red de fontanería?

Cualquier modificación de la instalación original donde se haya validado el funcionamiento de **WAISENSE Comfort** puede afectar al rendimiento del sistema, de cualquier otro sanitario o electrodoméstico. Analice de nuevo las posibilidades de funcionamiento del sistema **WAISENSE Comfort** respecto a dicha modificación como si fuese una nueva instalación, según se explica en el presente documento. Finalmente, revise el funcionamiento tras el cambio.



• **¿Sirve WAISENSE Comfort para aumentar la potencia del calentador?**

No. Incluso si pudiera ser una consecuencia de los principios de funcionamiento de **WAISENSE Comfort**, el dispositivo no ha sido diseñado para aumentar o mejorar la potencia del calentador de agua sino para evitar el desperdicio de agua.

• **¿Es compatible el dispositivo con sistemas antical?**

El dispositivo es perfectamente compatible con todo tipo de sistemas antical y/o descalcificadores del mercado que, de hecho, pueden aumentar la vida útil del equipo. Se recuerda que es necesario evitar la acumulación de partículas de cal y de otros sedimentos en el interior de los módulos para su correcto funcionamiento.

• **¿Cuenta el sistema con alguna medida de protección de seguridad que evite potenciales riesgos en la instalación de la vivienda?**

Sí. El sistema cuenta con un termostato integrado en los **Módulos de Potencia** y de **Alta Potencia**, a modo de sistema de seguridad. Si alguna anomalía en la instalación o en el propio sistema hace que la temperatura del módulo aumente hasta los 70°C, este se desconectará automáticamente de la red eléctrica para evitar problemas mayores.

• **¿Cómo de sensible es la sonda de temperatura del Módulo de Bypass?**

Este sensor se encarga de medir la temperatura del flujo de agua que atraviesa el **Módulo de Bypass** y mandar una señal al **Módulo Activador**. Esta señal podrá ser de color azul, roja o amarilla en dicho módulo. Debido a su gran precisión, a veces podrás notar agua caliente en el grifo a pesar de que la luz de este módulo siga mostrando la luz amarilla.

**WAISENSE Comfort** tiene una temperatura de corte programable entre 25°C y 45°C. Si el proceso de recirculación se detiene, por ejemplo, a 44°C (cuando el usuario ha seleccionado 45°C), el **Módulo de Bypass** detecta que el valor de consigna de la temperatura del agua aún no se ha alcanzado mostrando una luz amarilla en el **Módulo Activador**. Sin embargo, una persona no es capaz de medir la temperatura del agua con las manos, por lo tanto, sentirá que el agua está caliente sin haberse alcanzado la temperatura programada.

• **Nosotros tenemos doble ramal de agua caliente en la vivienda, es decir, que existe una tubería adicional para el retorno del agua caliente. ¿Es WAISENSE Comfort compatible con este tipo de instalaciones?**

Perfectamente. Piense que **WAISENSE Comfort** ha sido diseñada precisamente para crear un ciclo de recirculación sin necesidad de un ramal secundario de agua caliente, usando la línea de agua fría como retorno. En el caso de que exista esta línea de retorno, sólo necesitarás una disposición especial de los módulos

en la instalación. Debido a que hay muchos tipos de instalaciones de fontanería de recirculación que utilizan tuberías de retorno de agua caliente, le recomendamos que contacte con nuestro servicio técnico para obtener asesoramiento detallado.

• **¿WAISENSE Comfort necesita mantenimiento?**

Como cualquier elemento de fontanería, esta tecnología es susceptible al paso de agua y de los años. Los principales enemigos de las instalaciones de fontanería son la cal y otros elementos que puedan entrar por la red principal a las viviendas, como arenas o piedrecitas.

Los dispositivos de **WAISENSE Comfort** cuentan con filtros internos a la entrada de los **Módulos de Bypass, Potencia y Alta Potencia**. Además se recomienda instalar otros filtros en las conexiones externas de los módulos con la instalación de la vivienda. Éstos últimos serán los que tendremos que revisar cuando la presión decaiga, cuando tengamos poco caudal o cuando hayamos observado incrustaciones u otras anomalías en el resto de grifos.

• **¿Y la garantía?**

**WAISENSE Comfort** tiene dos años de garantía de fábrica sobre cualquier defecto que pudiera contener. Todos los términos cubiertos por esta garantía se encuentran en un documento que acompaña al producto.

• **¿Tarda el ciclo de recirculación siempre el mismo tiempo en completarse?**

Probablemente no. Hay diversas variables que afectan a este tiempo: la temperatura ambiente, la temperatura a la que se encuentran las tuberías y el agua de su interior al inicio del ciclo, la potencia del calentador, la cantidad de agua a recircular, etcétera. Es más, incluso en el momento de la activación, el ciclo puede no comenzar exactamente al tocar el **Módulo Activador**. Al igual que la señal WiFi y otras redes inalámbricas, **WAISENSE Comfort** se comunica por señales de radio con un alcance estimado de 25 metros. Estas señales se ven afectadas por los elementos de entorno: campos magnéticos, objetos metálicos y otros condicionantes. Como ya habremos observado alguna vez con la señal del WiFi, ésta nos llega con mayor o menor potencia en ciertas situaciones puntuales y temporales. **WAISENSE Comfort** no es ajena a esta circunstancia, por lo que también hemos incluido una luz amarilla cuando el sistema no ha logrado comunicarse con los otros módulos.

No hay que alertarse, ya que esta situación pasa normalmente inadvertida para nosotros los usuarios, volviendo **WAISENSE Comfort** a comunicarse perfectamente cuando pasa esta alteración. Una situación intermedia es que la luz azul permanezca parpadeando durante unos segundos más de lo normal hasta que establece la comunicación.

• **¿Qué pasa si se va la luz en mi casa?**

Como elementos conectados a la corriente, si hay un fallo en la instalación eléctrica o cortamos el interruptor general, los módulos se apagarán quedándose en el estado en el que estuvieran antes del corte, volviendo a la normalidad cuando se restablece el suministro al ser desconectados. Durante este tiempo, el suministro de agua no se ve afectado.

• **¿Es WAISENSE Comfort de uso exclusivo en viviendas?**

Para nada. **WAISENSE Comfort** es útil para todos aquellos consumidores de agua caliente con calentador individual. Esto incluye muchos comercios y edificios públicos como gimnasios, peluquerías, hostales o restaurantes, entre otros muchos.

• **¿WAISENSE Comfort calienta el agua?**

No. **WAISENSE Comfort** no calienta el agua, solamente usa el calentador de su instalación para llevarle el agua caliente hasta el punto de consumo deseado.

• **De acuerdo, estoy preparado para disfrutar del agua caliente inteligente ¿que debería hacer?**

Antes que nada, nos gustaría darle las gracias por compartir con nosotros este compromiso por un futuro más sostenible.

Para adquirir **WAISENSE Comfort**, entre en nuestra web ([www.waisense.com](http://www.waisense.com)) para identificar a su distribuidor nacional. Póngase en contacto para recibir asesoramiento técnico y comercial, así como la localización del proveedor más cercano. Si además desea un servicio de instalación profesional, solicite referencias al distribuidor nacional.

• **¿Puedo combinar en una misma instalación el Activador convencional con el Activador Autónomo?**

Puede combinarlos sin problemas. El modo de comunicación con un tipo de Activador u otro siempre es el mismo con el resto de módulos que conforman **WAISENSE Comfort** al margen de si la alimentación del Activador es a la red eléctrica o a baterías.

**“Ahora ya sabes que existen soluciones para vivir mejor consumiendo menos.  
Bienvenido a la era del agua caliente inteligente”**

Entre en [www.waisense.com](http://www.waisense.com) y localice a su distribuidor nacional de productos para más información sobre **WAISENSE Comfort**, sus aplicaciones y cómo adquirirlo. Si su país no dispone aún de distribuidor local, contacte con nosotros a través del formulario web ([www.waisense.com/contact/](http://www.waisense.com/contact/)) y le orientaremos sobre las mejores opciones para disfrutar de la tecnología **WAISENSE**.





# waisense comfort



**GLOBAL  
2022**